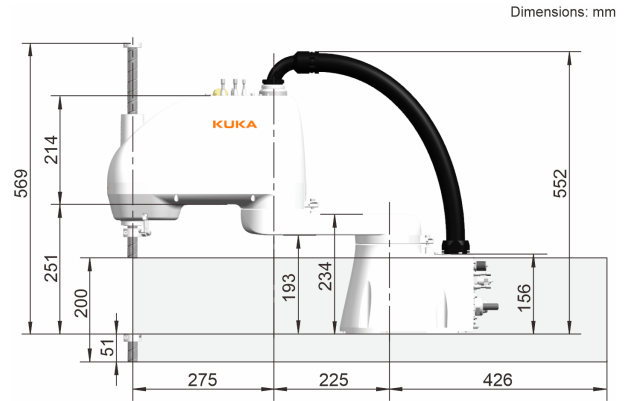


KR 6 R500 Z200-2



工作空间图



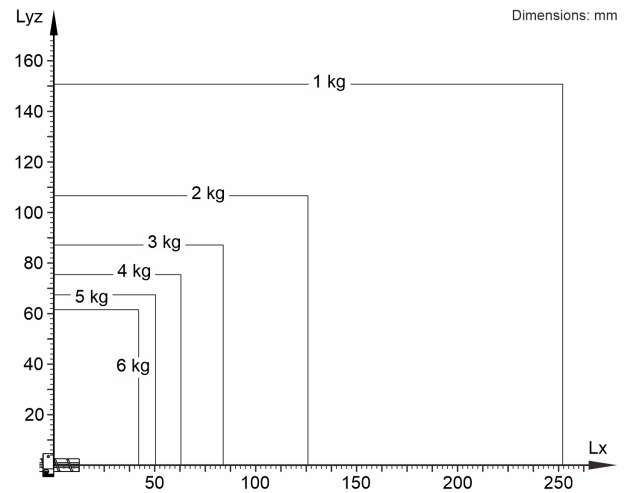
技术数据

最大运动范围	500 mm
最大负载能力	6 kg
位姿重复精度 (ISO 9283)	± 0.02 mm
轴数	4
安装位置	地面
占地面积	262 mm x 190 mm
重量	约 20 kg

轴数据

运动范围	
轴 1 运动范围	±132 °
轴 2 运动范围	±145 °
轴 3 运动范围	-200 mm / 0 mm
轴 4 运动范围	±355 °
额定负载时的速度	
轴 1 轴速	420 °/s
轴 2 轴速	720 °/s
轴 3 轴速	1.1 m/s
轴 4 轴速	2000 °/s

负载图



运行条件

运行时的环境温度	5 °C 至 40 °C (278 K 至 313 K)
----------	------------------------------

防护等级

防护等级 (IEC 60529)	IP 20
------------------	-------

控制器

控制系统	KR C5 micro
------	-------------

认证书

ESD 要求	IEC61340-5-1 ; ANSI/ESD S20.20
--------	--------------------------------

KR 6 R500 Z200-2 是为 3 kg 的额定负载而设计的，以便最佳利用机械手的性能和动态性。通过减小负载间距，也可以使用高达最大负载能力的更高负载。特殊的负载情况必须用 KUKA.Load 进行检查。如果需要详细咨询，请联系 KUKA 支持部。

循环时间

166 每分钟循环数 (25 mm / 305 mm / 25 mm, 1 kg)

