



## KR 1000 titan F



### Dane techniczne

Maksymalny zasięg	3202 mm
Obciążenie znamionowe	1000 kg
Obciążenie maksymalne	1000 kg
Maksymalne obciążenie dodatkowe kolumny / wahacza / ramienia	0 kg / 0 kg / 100 kg
Dokładność powtarzania pozycji (ISO 9283)	± 0,1 mm
Liczba osi	6
Rodzaj montażu	Podłoga
Powierzchnia ustawienia	2000 mm x 2000 mm
Masa	ok. 4700 kg

### Dane osi

Zakres ruchu	
A1	±150 °
A2	-130 ° / 17,5 °
A3	-110 ° / 145 °
A4	±350 °
A5	±118 °
A6	±350 °
Prędkość przy obciążeniu znamionowym	
A1	58 °/s
A2	50 °/s
A3	50 °/s
A4	60 °/s
A5	60 °/s
A6	72 °/s

### Warunki eksploatacji

Temperatura otoczenia podczas eksploatacji	10 °C do 55 °C (283 K do 328 K)
--	---------------------------------

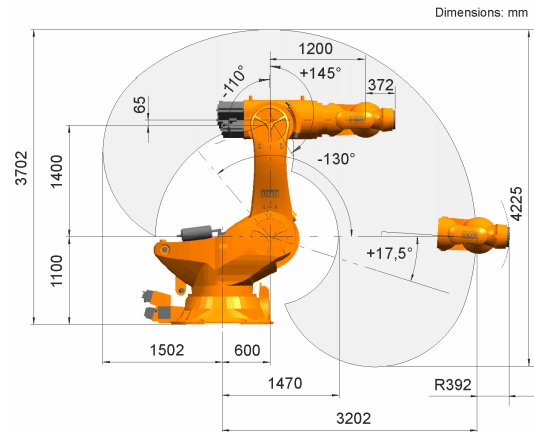
### Stopień ochrony

Rodzaj zabezpieczenia (IEC 60529)	IP65
Stopień ochrony końcówki robota (IEC 60529)	IP67

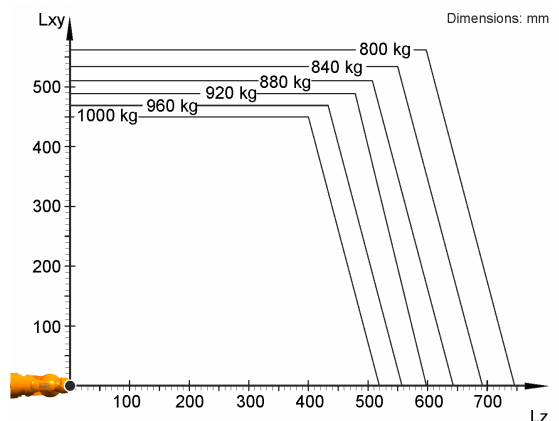
### Sterownik

Układ sterowania	KR C4
------------------	-------

### Grafika pomieszczenia roboczego



### Wykres udźwignięć



KR 1000 titan F jest przeznaczony do obciążenia znamionowego wynoszącego 1000 kg, które umożliwia optymalne wykorzystanie jego osiągnięć i dynamiki. Dzięki zmniejszonym odstępom między ładunkami i korzystnym obciążeniom dodatkowym można zamocować maksymalne obciążenie do 1000 kg. Specyficzne obciążenie musi zostać sprawdzone za pomocą KUKA Load. Więcej informacji można uzyskać w dziale serwisowym KUKA.

### Kołnierz montażowy

