



## KR 10 R1440-2



### Dane techniczne

Maksymalny zasięg	1440 mm
Obciążenie znamionowe	10 kg
Obciążenie maksymalne	14,3 kg
Maksymalne obciążenie dodatkowe kołumny / wahacza / ramienia	20 kg / 15 kg / 15 kg
Dokładność powtarzania pozycji (ISO 9283)	± 0,04 mm
Liczba osi	6
Rodzaj montażu	Podłoga; Strop; Ściana; Kąt dowolny
Powierzchnia ustawienia	333,5 mm x 307 mm
Masa	ok. 153 kg

### Dane osi

Zakres ruchu	
A1	±170 °
A2	-185 ° / 65 °
A3	-137 ° / 163 °
A4	±185 °
A5	±120 °
A6	±350 °
Prędkość przy obciążeniu znamionowym	
A1	220 °/s
A2	210 °/s
A3	270 °/s
A4	381 °/s
A5	311 °/s
A6	472 °/s

### Warunki eksploatacji

Temperatura otoczenia podczas eksploatacji	0 °C do 55 °C (273 K do 328 K)
Klasa pomieszczenia czystego (ISO 14644-1)	Klasa 5 przy 40% override; Klasa 5 przy 80% override

### Stopień ochrony

Rodzaj zabezpieczenia (IEC 60529)	IP65
Stopień ochrony końcówki robota (IEC 60529)	IP67

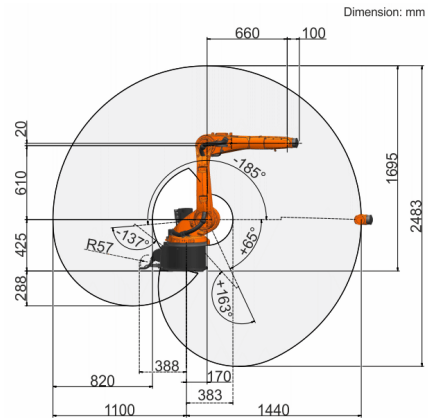
### Sterownik

Układ sterowania	KR C5
------------------	-------

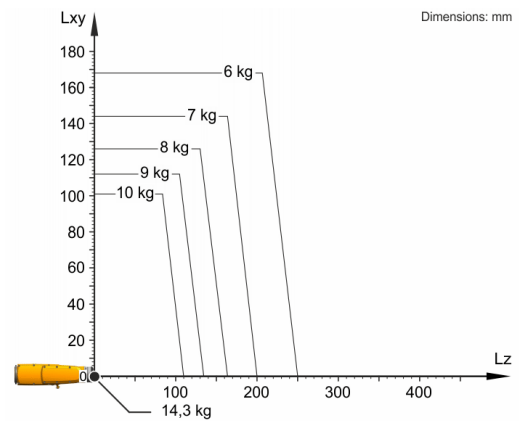
### Certyfikaty

Wymagania ESD	IEC61340-5-1; ANSI/ESD S20.20
---------------	-------------------------------

### Grafika pomieszczenia roboczego



### Wykres udźwignięć



KR 10 R1440-2 jest przeznaczony do obciążenia znamionowego wynoszącego 10 kg, które umożliwia optymalne wykorzystanie jego osiągnięć i dynamiki. Tylko wtedy, gdy położenie środka ciężkości masy wynosi 0 mm, a zamocowane zostało obciążenie dodatkowe zoptymalizowane dla przypadku obciążenia, obowiązuje maksymalny udźwignięcie wynoszący 14,3 kg. Specyficzne obciążenie musi zostać sprawdzone za pomocą KUKA.Load lub KUKA.Compose. Więcej informacji można uzyskać w dziale wsparcia technicznego KUKA.

### Kołnierz montażowy

