

KR 360 R2830 F



Caractéristiques techniques

Portée maximum	2826 mm
Charge nominale	360 kg
Charge maximum	472 kg
Charge supplémentaire nominale bâti de rotation / épaule / bras	-
Répétabilité de position (ISO 9283)	± 0,08 mm
Nombre d'axes	6
Position de montage	Sol
Surface au sol	1050 mm x 1050 mm
Poids	env. 2385 kg

Caractéristiques des axes

Plage de mouvements	
A1	±185 °
A2	-130 ° / 20 °
A3	-100 ° / 144 °
A4	±350 °
A5	±120 °
A6	±350 °
Vitesse avec charge nominale	
A1	100 °/s
A2	90 °/s
A3	90 °/s
A4	120 °/s
A5	110 °/s
A6	160 °/s

Conditions de service

Température ambiante lors du service	10 °C à 55 °C (283 K à 328 K)
--------------------------------------	-------------------------------

Mode de protection

Degré de protection (IEC 60529)	IP65
Mode de protection poignet de robot (selon IEC 60529)	IP67

Contrôleur

Contrôleur	KR C5; KR C4
------------	-----------------

Graphique d'enveloppe d'évolution

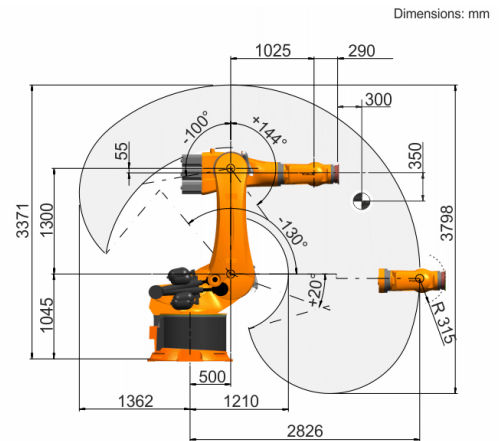
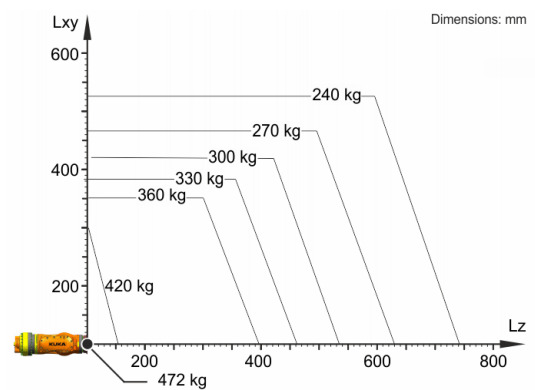


Diagramme des charges



KR 360 R2830 F est conçu pour une charge nominale de 360 kg pour une utilisation optimale de la performance et de la dynamique du robot. Seulement si la position du centre de gravité = 0 mm et une charge supplémentaire optimisée pour le cas de charge sont attachées, la charge maximale de 472 kg s'applique. Les cas de charge spécifiques doivent être contrôlés avec KUKA Load ou KUKA Compose. Notre assistance technique KUKA Support est à votre disposition pour vous conseiller.

Bride de fixation

