



KR 120 R3200 PA



Technische gegevens

Maximaal bereik	3195 mm
Nominale draaglast	120 kg
Nominale bijkomende last carrousel / zwenkarm / arm	0 kg / 0 kg / 50 kg
Totale nominale last	-
Positieherhalingsnauwkeurigheid (ISO 9283)	± 0,06 mm
Aantal assen	5
Montagepositie	Vloer
Opstelvlak	830 mm x 830 mm
Gewicht	ca. 1075 kg

Asgegevens

Bewegingsbereik	
A1	±185 °
A2	-140 ° / -5 °
A3	0 ° / 155 °
A4	-
A5	-
A6	±350 °
Snelheid bij nominale draaglast	
A1	124 °/s
A2	115 °/s
A3	112 °/s
A4	-
A5	217 °/s
A6	242 °/s

Bedrijfsvoorwaarden

Omgevingstemperatuur tijdens bedrijf 0 °C tot 55 °C (273 K tot 328 K)

Beschermingsklasse

Beschermingsklasse (IEC 60529)	IP65
Beschermingsklasse centraalhand (IEC 60529)	IP65

Sturing

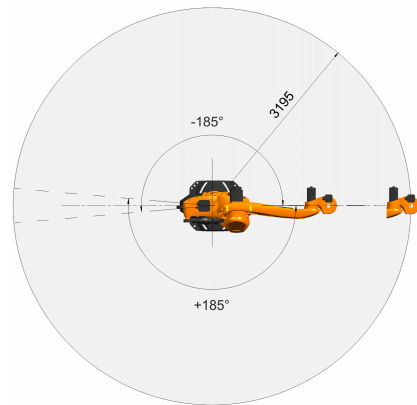
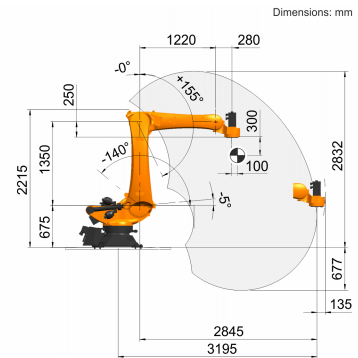
Besturing	KR C4
-----------	-------

Handbedieningsapparaat

Handbedieningsapparaat

KUKA smartPAD

Werkruimtegrafiek



Aanbouwflens

