



KR 700 PA



Dane techniczne

Maksymalny zasięg	3320 mm
Obciążenie znamionowe	700 kg
Obciążenie dodatkowe znamionowe kolumny / wahacza / ramienia	0 kg / 0 kg / 50 kg
Znamionowe obciążenie całkowite	750 kg
Dokładność powtarzania pozycji (ISO 9283)	± 0,08 mm
Liczba osi	4
Rodzaj montażu	Podłoga
Powierzchnia ustawienia	-
Masa	ok. 2850 kg

Dane osi

Zakres ruchu	
A1	±185 °
A2	-120 ° / 10 °
A3	-10 ° / 150 °
A4	-
A5	-
A6	±350 °
Prędkość przy obciążeniu znamionowym	
A1	76 °/s
A2	76 °/s
A3	67 °/s
A4	-
A5	-
A6	168 °/s

Warunki eksploatacji

Temperatura otoczenia podczas eksploatacji	0 °C do 55 °C (273 K do 328 K)
--	--------------------------------

Stopień ochrony

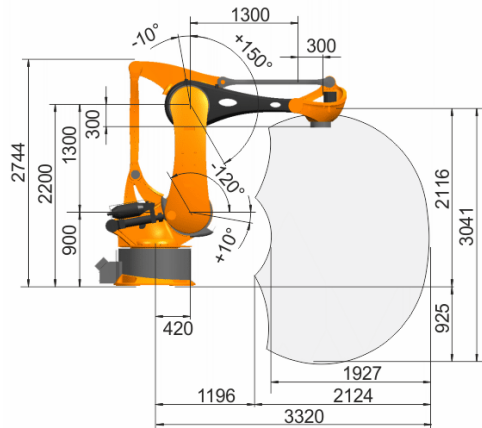
Rodzaj zabezpieczenia (IEC 60529)	IP65
Stopień ochrony kiści robota (IEC 60529)	IP65

Sterownik

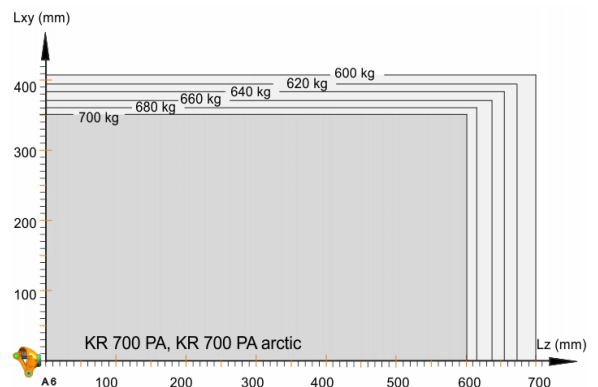
Układ sterowania	KR C4
------------------	-------

Grafika pomieszczenia roboczego

Dimensions: mm



Wykres udźwigny



Kołnierz montażowy

Maße / Dimensions: mm

