



KR 8 R1440-2 arc HW



技術データ

最大リーチ	1441 mm
定格可搬重量	8 kg
最大可搬質量	14.5 kg
回転コラム/リンクアーム/アームの最大追加荷重	-
位置繰返し精度 (ISO 9283)	± 0.04 mm
軸数	6
設置形式	床; 天井; 壁; 任意の角度
設置面積	333.5 mm x 307 mm
重量	約 167 kg

軸データ

動作範囲	
A1	±170°
A2	-185° / 65°
A3	-119° / 181°
A4	±165°
A5	-115° / 140°
A6	±350°
定格可搬質量での速度	
A1	220 °/s
A2	210 °/s
A3	270 °/s
A4	430 °/s
A5	430 °/s
A6	628 °/s

使用環境

運転時の周囲温度	0 °C ~ 55 °C (273 K ~ 328 K)
クリーンルームカテゴリ (ISO 14644-1)	40 % のオーバーライドでカテゴリ 5; 80 % のオーバーライドでカテゴリ 5

保護等級

保護等級 (IEC 60529)	IP65
保護等級 ロボットアーム (IEC 60529)	IP54

コントローラー

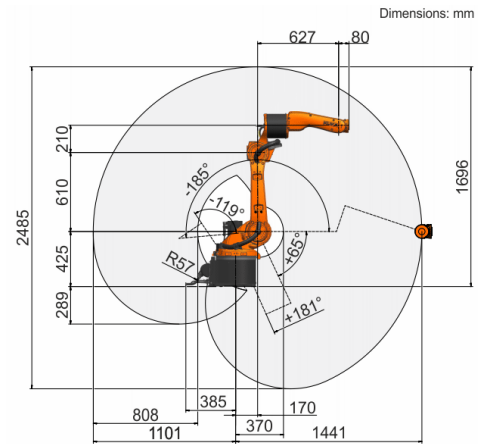
コントローラー	KR C5
---------	-------

証明書

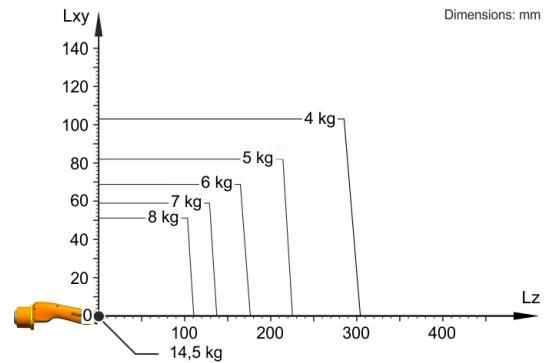
ESD 要件

IEC61340-5-1; ANSI/ESD S20.20

作業室のグラフィック



可搬重量図



KR 8 R1440-2 arc HW は、ロボットの性能とダイナミクスを最適に使用するため、8 kg の公称可搬重量用に設計されています。負荷間隔の短縮と有利な追加荷重により、最大 14.5 kg の可搬重量が取り扱い可能です。特定の荷重のケースでは、KUKA Load で検証が必要です。その他のアドバイスに関しては、KUKA サービスにお気軽にお問い合わせください。

取り付けフランジ

