



KR 640 R2800-2 HI



技术数据

最大臂展	2800 mm
额定负载	640 kg
最大负载	835 kg
转盘/大臂/小臂的最大附加负载	-
位姿重复精度 (ISO 9283)	± 0.08 mm
轴数	6
安装位置	地面
占地面积	968 mm x 944 mm
重量	约 2170 kg

轴数据

运动范围	
A1	±185°
A2	-130° / 20°
A3	-100° / 165°
A4	±350°
A5	±120°
A6	±350°
额定负载时的速度	
A1	80 °/s
A2	70 °/s
A3	70 °/s
A4	80 °/s
A5	80 °/s
A6	110 °/s

运行条件

运行时的环境温度	0 °C 至 55 °C (273 K 至 328 K)
----------	------------------------------

防护等级

防护等级 (IEC 60529)	IP65
机器人手腕防护等级 (IEC 60529)	IP65 / IP67

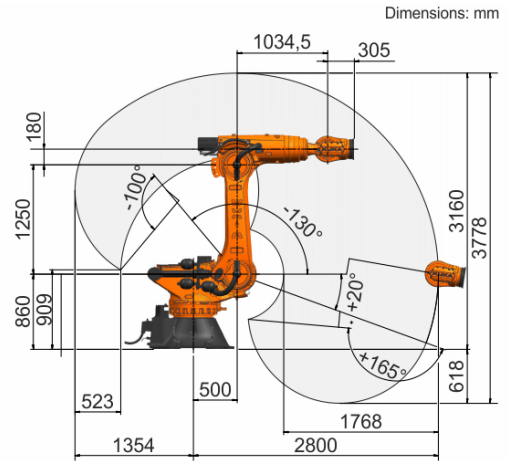
控制器

控制系统	KR C5
------	-------

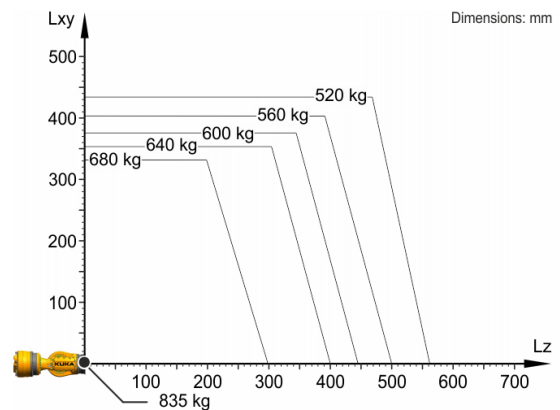
认证书

ESD 要求	IEC61340-5-1 ; ANSI/ESD S20.20
--------	--------------------------------

工作空间图



负载图



KR 640 R2800-2 HI 是为 640 kg 的额定负载能力设计的，以便最佳利用机器人的性能和动态性。在负载间隔缩小且具有合适的附加负载情况下，可以施加多达 835 kg 的最大负载。特殊的负载实例必须用 KUKA Load 进行检查。如果需要详细咨询，请联系 KUKA 服务部门。

连接法兰

