



## LBR iiwa 7 R800 CR



### Dados básicos

Tipo cinemático	Braço articulado
Cobot	Sim

Requisitos de segurança	Categoria 3 e Performance Level d conforme a EN ISO 13849-1
-------------------------	---

### Dados técnicos

Raio de alcance máximo	800 mm
Capacidade de carga nominal	7 kg
Capacidade de carga máxima	-
Exatidão da repetibilidade da posição (ISO 9283)	$\pm 0,1$ mm
Número de eixos	7
Posição de montagem	Piso
Área de instalação	220 mm x 220 mm
Peso	cerca de 26,1 kg

### Dados dos eixos

Zona de movimentação	
A1	$\pm 170^\circ$
A2	$\pm 120^\circ$
A3	$\pm 170^\circ$
A4	$\pm 120^\circ$
A5	$\pm 170^\circ$
A6	$\pm 120^\circ$
Zona de movimentação do eixo 7	
	$\pm 175^\circ$
Velocidade com capacidade de carga nominal	
A1	98 %/s
A2	98 %/s
A3	100 %/s
A4	130 %/s
A5	140 %/s
A6	180 %/s
Velocidade do eixo Eixo 7	
	180 %/s

### Condições de operação

Temperatura ambiente em funcionamento	5 °C até 45 °C (278 K até 318 K)
---------------------------------------	----------------------------------

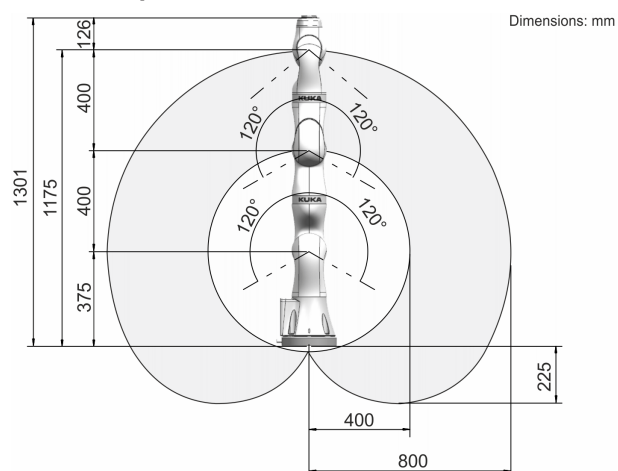
### Grau de proteção

Grau de proteção (IEC 60529)	IP54
------------------------------	------

### Unidade de comando

Unidade de comando	KUKA Sunrise Cabinet
--------------------	----------------------

### Gráfico de espaço de trabalho



### Diagrama de capacidade de carga

