



KR 180 R3200-2 PA



기술 데이터

최대 작업반경	3195 mm
정격 가반하중	180 kg
최대 가반하중	230 kg
회전 컬럼 / 링크암 / 암 최대 부가하중	300 kg / 130 kg / 150 kg
위치 반복정밀도(ISO 9283)	± 0.07 mm
축 수량	5
설치 방식	바닥
설치면적	754 mm x 754 mm
중량	약 1017 kg

속 데이터

모션 범위	
A1	±185 °
A2	-140 ° / -5 °
A3	0 ° / 165 °
A4	-
A5	-55 ° / 150 °
A6	±350 °
정격 가반하중에서의 속도	
A1	137 %/s
A2	111 %/s
A3	119 %/s
A4	-
A5	225 %/s
A6	321 %/s

가동 조건

가동 시 주변 온도	0 °C ~ 55 °C (273 K ~ 328 K)
------------	------------------------------

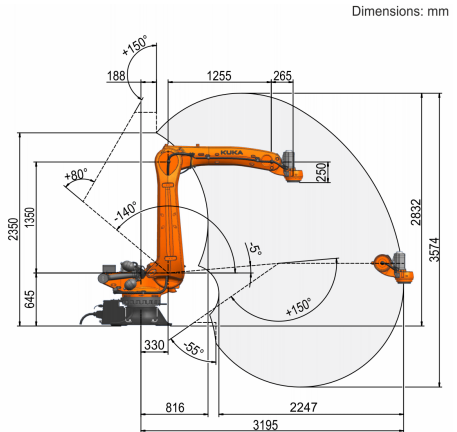
보호등급

보호등급 (IEC 60529)	IP65
로봇 손목 보호등급 (IEC 60529)	IP65

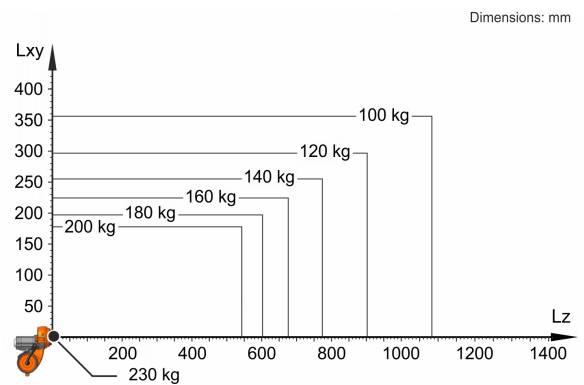
컨트롤러

컨트롤러	KR C5; KR C4
------	-----------------

작업공간 그래픽



가반하중 그래프



로봇의 실행력과 다이내믹의 사용을 최적화하기 위해 KR 180 R3200-2 PA는 180 kg의 정격 가반하중용으로 설계되었습니다. 감소된 부하 간격 및 유리한 부가하중을 통해 최대 230 kg의 최대 가반하중을 부착할 수 있습니다. 특수한 부하는 KUKA Load를 통해 점검해야 합니다. 컨설팅에 대한 상세한 내용은 KUKA Service에 문의하시기 바랍니다.

마운팅 플랜지

