

KR 6 R900 EX



Teknik özellikler

Maksimum erişim mesafesi	901,5 mm
Maksimum taşıma kapasitesi	6 kg
Konumu tekrarlama hassasiyeti (ISO 9283)	± 0,03 mm
Aks sayısı	6
Bağlantı konumu	Zemin; Tavan; Duvar; herhangi bir açı
Kurulum alanı	320 mm x 320 mm
Ağırlık	yakl. 53 kg

Aks verileri

Hareket aralığı:	
A1	±170 °
A2	-190 ° / 45 °
A3	-120 ° / 156 °
A4	±185 °
A5	±120 °
A6	±350 °

İşletim koşulları

İşletimde ortam sıcaklığı:	5 °C ilâ 45 °C (278 K ilâ 318 K)
----------------------------	----------------------------------

Koruma sınıfı

Koruma sınıfı (IEC 60529)	IP67
Koruma sınıfı robot eli (IEC 60529)	IP67

Kontrol sistemi

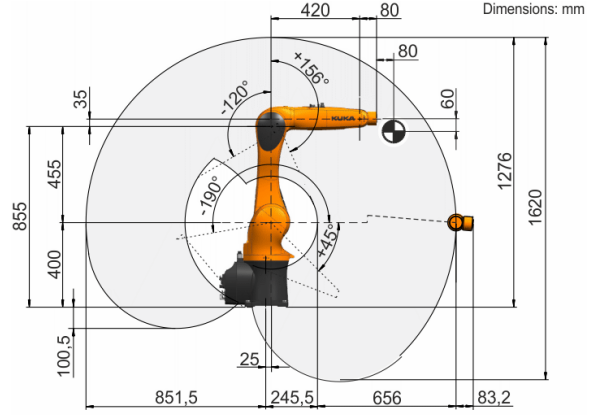
Kontrolör sistemi	KR C5 micro; KR C4 compact
-------------------	-------------------------------

Çevrim süresi

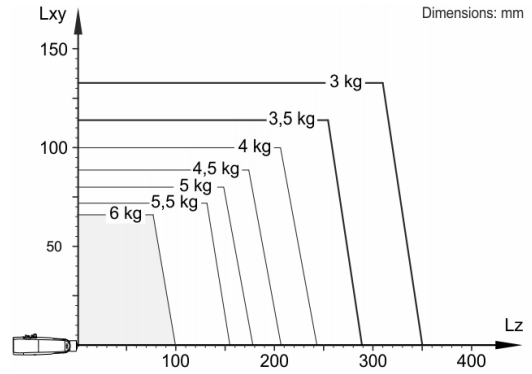
150 dakika başına sıklüs (25 mm / 305 mm / 25 mm, 1 kg)



Çalışma alanı grafiği



Taşıma kapasitesi diyagramı



KR 6 R900 EX, robotun performansını ve dinamiklerini en iyi şekilde kullanabilmek için 3 kg değerinde bir nominal taşıma kapasitesi için tasarlanmıştır. Yalnızca ağırlık merkezinin konumu 0 mm ve yük durumu için optimize edilmiş ek yük takıldıysa 6 kg değerinde maksimum taşıma kapasitesi geçerlidir. Özel yük durumu KUKA.Load veya KUKA Compose ile kontrol edilmektedir. KUKA destek hattı danışmanlık için hizmetinizdedir.

Montaj flanşı

