



KR 4 R600



Dane techniczne

Maksymalny zasięg	601 mm
Obciążenie maksymalne	4,63 kg
Dokładność powtarzania pozycji (ISO 9283)	± 0,015 mm
Liczba osi	6
Rodzaj montażu	Podłoga; Strop; Ściana; Kąt dowolny
Powierzchnia ustawienia	179 mm x 179 mm
Masa	ok. 27 kg

Dane osi

Zakres ruchu	
A1	±170 °
A2	-195 ° / 40 °
A3	-115 ° / 150 °
A4	±185 °
A5	±120 °
A6	±350 °

Warunki eksploatacji

Temperatura otoczenia podczas eksploatacji	0 °C do 55 °C (273 K do 328 K)
--	--------------------------------

Stopień ochrony

Rodzaj zabezpieczenia (IEC 60529)	IP40
Stopień ochrony końcówki robota (IEC 60529)	IP40

Sterownik

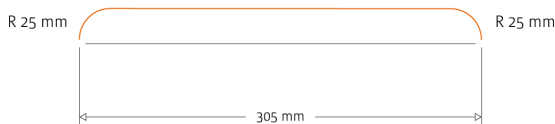
Układ sterowania	KR C5 micro
------------------	-------------

Certyfikaty

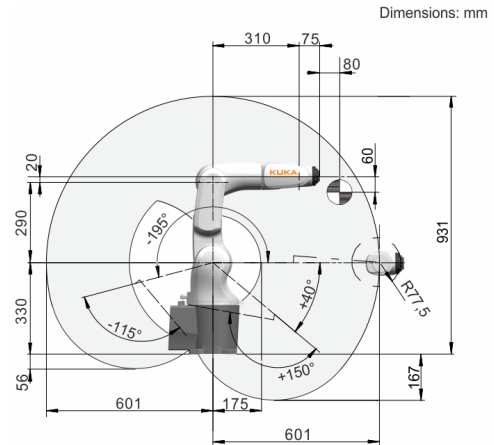
Wymagania ESD	IEC61340-5-1; ANSI/ESD S20.20
---------------	-------------------------------

Czas cyklu

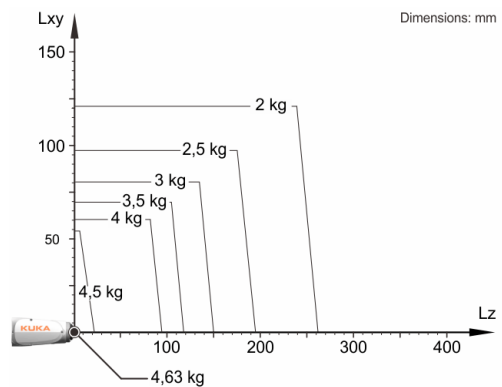
152 cykle na minutę (25 mm / 305 mm / 25 mm, 1 kg)



Grafika pomieszczenia roboczego



Wykres udźwignięć



KR 4 R600 jest przeznaczony do obciążenia znamionowego wynoszącego 3 kg, które umożliwia optymalne wykorzystanie jego osiągnięć i dynamiki. Tylko wtedy, gdy położenie środka ciężkości masy wynosi 0 mm, a zamocowane zostało obciążenie dodatkowe zoptymalizowane dla przypadku obciążenia, obowiązuje maksymalny udźwignięcie wynoszący 4,63 kg. Specyficzne obciążenie musi zostać sprawdzone za pomocą KUKA.Load lub KUKA Compose. Więcej informacji można uzyskać w dziale wsparcia technicznego KUKA.

Kołnierz montażowy

