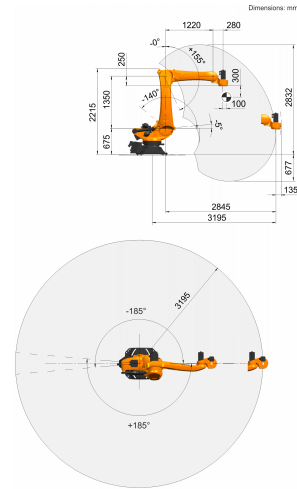




KR 240 R3200 PA



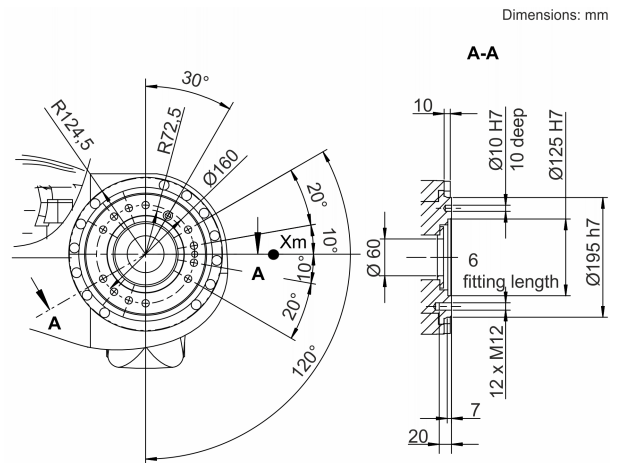
Arbeitsraumgrafik



Technische Daten

Maximale Reichweite	3195 mm
Nenn-Traglast	240 kg
Nenn-Zusatzlast Karussell / Schwinge / Arm	0 kg / 0 kg / 50 kg
Nenn-Gesamtlast	-
Positionswiederholgenauigkeit (ISO 9283)	± 0,06 mm
Anzahl Achsen	5
Einbaulage	Boden
Aufstellfläche	830 mm x 830 mm
Gewicht	ca. 1103 kg

Anbauflansch



Achsdaten

Bewegungsbereich	
A1	±185 °
A2	-140 ° / -5 °
A3	0 ° / 155 °
A4	-
A5	-
A6	±350 °
Geschwindigkeit bei Nenn-Traglast	
A1	105 °/s
A2	101 °/s
A3	107 °/s
A4	-
A5	173 °/s
A6	242 °/s

Betriebsbedingungen

Umgebungstemperatur bei Betrieb: 0 °C bis 55 °C (273 K bis 328 K)

Schutzart

Schutzart (IEC 60529)	IP65
Schutzart Roboterhand (IEC 60529)	IP65

Steuerung

Steuerung	KR C4
-----------	-------