



KR 10 R1100-2



Datos técnicos

Alcance máximo	1101 mm
Carga máxima	11,1 kg
Repetibilidad de posición (ISO 9283)	± 0,02 mm
Número ejes	6
Posición de montaje	Suelo; Techo; Pared; cualquier ángulo
Superficie de colocación	208 mm x 208 mm
Peso	aprox. 55 kg

Datos de los ejes

Rango de desplazamiento	
A1	±170 °
A2	-190 ° / 45 °
A3	-120 ° / 156 °
A4	±185 °
A5	±120 °
A6	±350 °

Condiciones de servicio

Temperatura ambiente durante el servicio	0 °C hasta 45 °C (273 K hasta 318 K)
--	--------------------------------------

Tipo de protección

Tipo de protección (IEC 60529)	IP65 / IP67
Tipo de protección muñeca de robot (IEC 60529)	IP65 / IP67

Unidad de control

Unidad de control	KR C5 micro; KR C4 smallsize-2; KR C4 compact
-------------------	---

Certificados

Requisitos ESD	IEC61340-5-1; ANSI/ESD S20.20
----------------	-------------------------------

Tiempo de ciclo

140 Ciclos por minuto (25 mm / 305 mm / 25 mm, 1 kg)



Gráfica del campo de trabajo

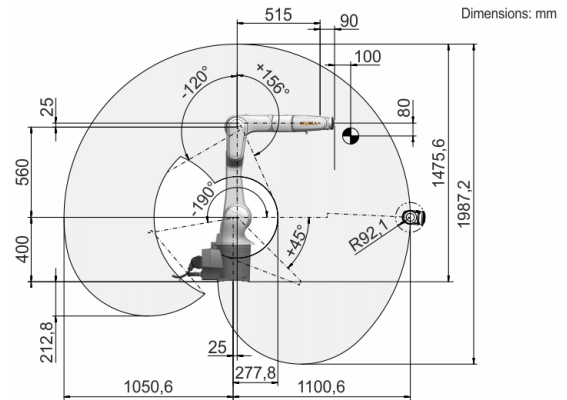
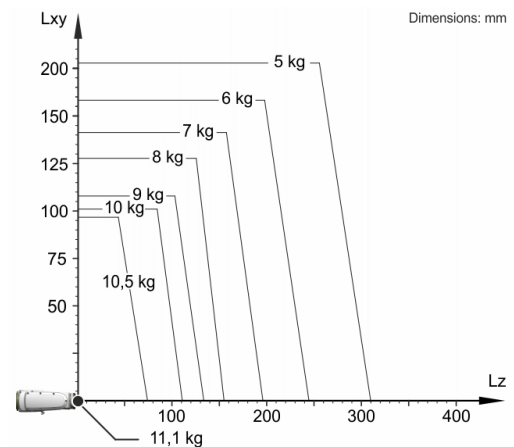


Diagrama de cargas



KR 10 R1100-2 está configurado para una carga nominal de 10 kg para aprovechar de forma óptima el rendimiento y la dinámica del robot. Con distancias de carga reducidas y cargas adicionales favorables, puede instalarse una carga máxima de hasta 11,1 kg. La situación de carga concreta debe controlarse con KUKA Load. Para un asesoramiento individual, póngase en contacto con KUKA Service.

Brida de acople

