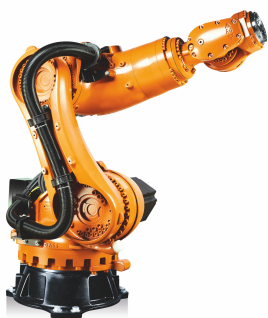




KR 160 R1570 nano



Tekniska data

Max. räckvidd	1573 mm
Nominell bärlast	160 kg
Nominell tilläggslast vridsockel/svängarm/arm	0 kg / 0 kg / 50 kg
Nominell totallast	210 kg
Repeternoggrannhet position (ISO 9283)	± 0,06 mm
Antal axlar	6
Monteringsläge	Golv
Uppställningsyta	901 mm x 610 mm
Vikt	ca. 677 kg

Axeldata

Rörelseområde	
A1	±180 °
A2	-145 ° / 45 °
A3	-130 ° / 145 °
A4	±350 °
A5	±120 °
A6	±350 °
Hastighet vid nominell bärlast	
A1	123 °/s
A2	114 °/s
A3	86 °/s
A4	179 °/s
A5	172 °/s
A6	220 °/s

Driftsvillkor

Omgivningstemperatur vid drift 10 °C till 55 °C (283 K till 328 K)

Kapslingsklass

Kapslingsklass (IEC 60529)	IP65
Kapslingsklass robohand (IEC 60529)	IP65

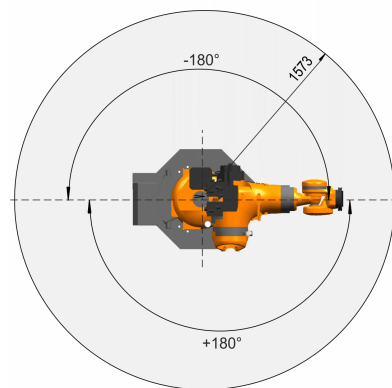
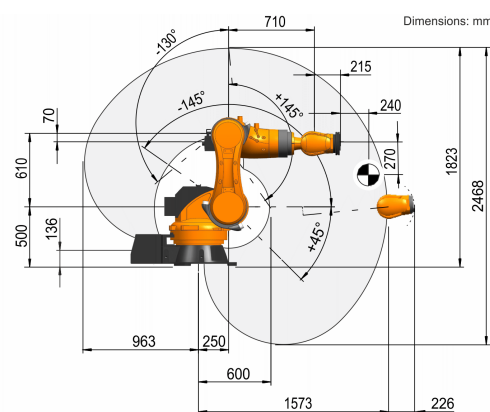
Styrning

Styrning KR C4

Bärbar manöverenhet

Bärbar manöverenhet KUKA smartPAD

Arbetsutrymmesbild



Monteringsfläns

