

KR 3 D1200



Technické údaje

Maximální dosah	1200 mm
Maximální průměr	1200 mm
Objem pracovní zóny	0,387 m ³
Maximální nosnost	6 kg
Jmenovitá nosnost	3 kg
Počet os	4
Počet říditelných os	4
Přesnost opakování polohy (ISO 9283)	± 0,05 mm
Montážní poloha	Strop
Instalační plocha	Ø350 mm
Hmotnost	ca. 105 kg
Standardní barva	KUKA Industrial Orange (RAL 2009); světle šedá (RAL 7035); černá (RAL 9005)
Hladina hluku	< 75 dB (A)

Parametry os

Rozsah pohybu	
A1	-109 ° / 42 °
A2	-109 ° / 42 °
A3	-109 ° / 42 °
A4	±355 °
Rychlost při jmenovité mezní zátěži	
A1	600 °/s
A2	600 °/s
A3	600 °/s
A4	1091 °/s

Provozní podmínky

Teplota okolí při provozu	0 °C až 45 °C (273 K až 318 K)
---------------------------	--------------------------------

Druh ochrany

Druh ochrany (IEC 60529)	IP67
Druh krytí zápěstí robota (IEC 60529)	IP67

Řídicí systém

Řídicí systém	KR C5 micro
---------------	-------------

Obrázek pracovní zóny

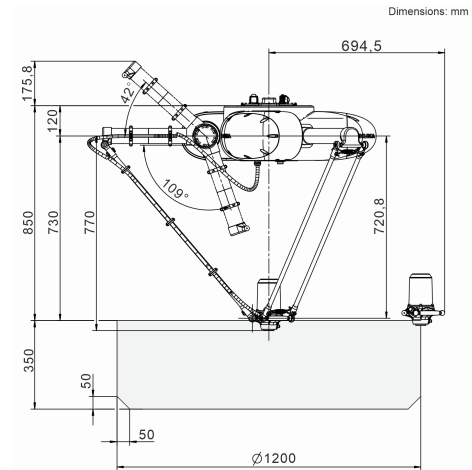
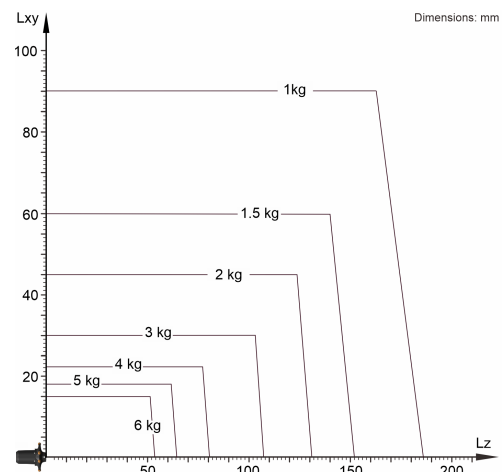


Diagram nosnosti



KR 3 D1200 je určen pro jmenovitou nosnost 3 kg, optimálně využívající výkonnost a dynamiku robota. Se sníženými vzdálenostmi mezi zátěžemi a výhodnými přídatnými zátěžemi lze připevnit maximální zátěž až 6 kg. Konkrétní zatěžovací stav je třeba zkontrolovat pomocí KUKA Load. Pro další poradenství je k dispozici servis společnosti KUKA.

Montážní příruba

