



KR 20 R1810 CR



技術データ

最大リーチ	1813 mm
定格可搬重量	20 kg
最大可搬質量	23.9 kg
回転コラム/リンクアーム/アームの最大追加荷重	20 kg / 15 kg / 15 kg
位置繰返し精度 (ISO 9283)	± 0.04 mm
軸数	6
設置形式	床; 天井; 壁; 任意の角度
設置面積	430.5 mm x 370 mm
重量	約 250 kg

軸データ

動作範囲	
A1	±185°
A2	-185° / 65°
A3	-138° / 175°
A4	±350°
A5	±130°
A6	±350°
定格可搬質量での速度	
A1	200°/s
A2	175°/s
A3	190°/s
A4	430°/s
A5	430°/s
A6	630°/s

使用環境

運転時の周囲温度	5 °C ~ 45 °C (278 K ~ 318 K)
----------	------------------------------

保護等級

保護等級 (IEC 60529)	IP65
保護等級 ロボットアーム (IEC 60529)	IP65

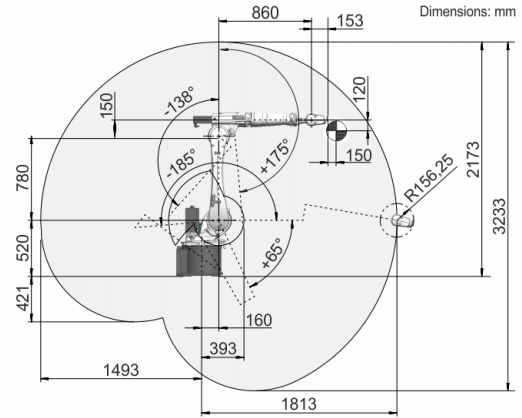
コントローラー

コントローラー	KR C5; KR C4
---------	-----------------

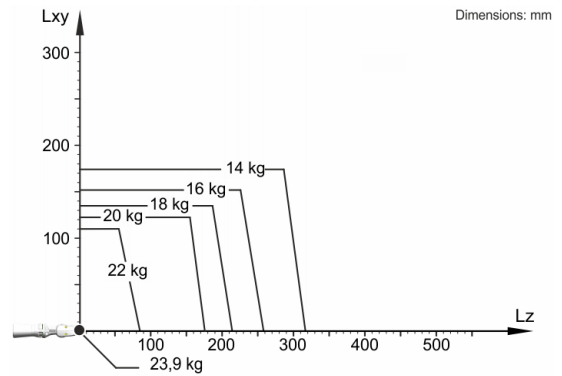
証明書

ESD 要件	IEC61340-5-1; ANSI/ESD S20.20
--------	-------------------------------

作業室のグラフィック



可搬重量図



KR 20 R1810 CR は、ロボットの性能とダイナミクスを最適に使用するため、20 kg の公称可搬質量用に設計されています。質量の重心が 0 mm であり、荷重のケースに対して最適化された追加荷重がかけられている場合に限り、最大の可搬質量が適用されます 23.9 kg。特定の荷重のケースでは、KUKA.Load または KUKA Compose を用いた確認が必要です。その他のアドバイスに関しては、KUKA サポートにお気軽にお尋ねください。

取り付けフランジ

