

## KR 70 R2100



### Teknik özellikler

Maksimum erişim mesafesi	2101 mm
Nominal taşıma kapasitesi	70 kg
Maksimum taşıma kapasitesi	85 kg
Azami ilave yük, döner tabla/bağlantı kolu/kol	50 kg / 30 kg / 30 kg
Konumu tekrarlama hassasiyeti (ISO 9283)	± 0,05 mm
Aks sayısı	6
Bağlantı konumu	Zemin; Tavan; Duvar; herhangi bir açı
Kurulum alanı	603 mm x 480 mm
Ağırlık	yakl. 536 kg

### Aks verileri

Hareket aralığı	
A1	±185 °
A2	-175 ° / 60 °
A3	-120 ° / 165 °
A4	±180 °
A5	±125 °
A6	±350 °
Nominal taşıma kapasitesinde hız	
A1	180 °/s
A2	158 °/s
A3	160 °/s
A4	230 °/s
A5	230 °/s
A6	320 °/s

### İşletim koşulları

İşletimde ortam sıcaklığı	0 °C ilâ 55 °C (273 K ilâ 328 K)
---------------------------	----------------------------------

### Koruma sınıfı

Koruma sınıfı (IEC 60529)	IP65
Kol koruma sınıfı (IEC 60529)	IP65 / IP67
Koruma sınıfı robot eli (IEC 60529)	IP65 / IP67

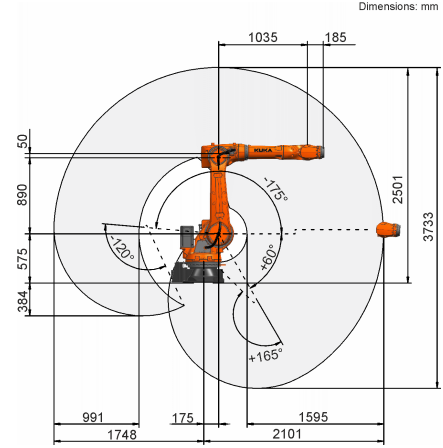
### Kontrol sistemi

Kontrolör sistemi	KR C5; KR C4
-------------------	-----------------

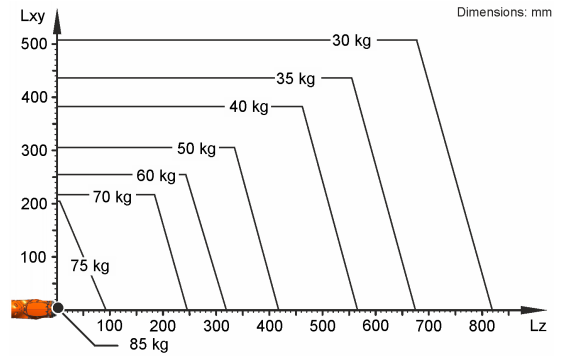
### Sertifikalar

ESD gereksinimleri	IEC61340-5-1; ANSI/ESD S20.20
--------------------	-------------------------------

### Çalışma alanı grafiği



### Taşıma kapasitesi diyagramı



KR 70 R2100, robotun performansını ve dinamiklerini en iyi şekilde kullanabilmek için 70 kg değerinde bir nominal taşıma kapasitesi için tasarlanmıştır. Azaltılmış yük mesafeleri ve uygun ilave yükler sayesinde maksimum taşıma kapasitesi 85 kg değerine kadar çıkarılabilir. Her yük durumu KUKA Load ile kontrol edilmektedir. KUKA Service danışmanlık için hizmetinizdedir.

### Montaj flanşı

