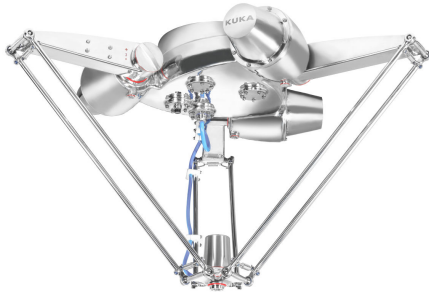




## KR 3 D1200 HM



### Datos técnicos

Alcance máximo	1200 mm
Diámetro máximo	1200 mm
Volumen del campo de trabajo	-
Carga máxima	6 kg
Carga nominal	3 kg
Número ejes	4
Número de ejes controlables	4
Repetibilidad de posición (ISO 9283)	± 0,05 mm
Posición de montaje	Techo
Superficie de colocación	-
Peso	aprox. 95 kg
Color estándar	Acero inoxidable
Nivel de ruido	< 75 dB (A)

### Datos de los ejes

Rango de desplazamiento	
A1	-109 ° / 42 °
A2	-109 ° / 42 °
A3	-109 ° / 42 °
A4	±355 °
Velocidad con carga nominal	
A1	600 °/s
A2	600 °/s
A3	600 °/s
A4	840 °/s

### Condiciones de servicio

Temperatura ambiente durante el servicio	0 °C hasta 45 °C (273 K hasta 318 K)
--	--------------------------------------

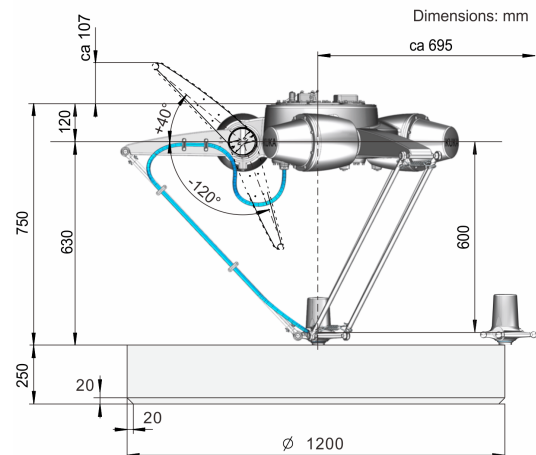
### Tipo de protección

Tipo de protección (IEC 60529)	IP67
Tipo de protección muñeca de robot (IEC 60529)	-

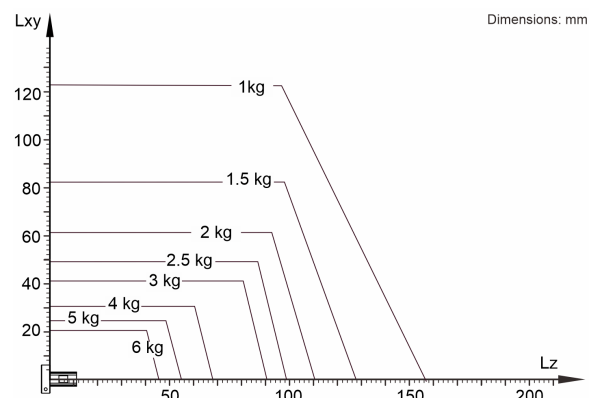
### Unidad de control

Unidad de control	KR C5 micro
-------------------	-------------

### Gráfica del campo de trabajo



### Diagrama de cargas



KR 3 D1200 HM está configurado para una carga nominal de 3 kg para aprovechar de forma óptima el rendimiento y la dinámica del robot. Con distancias de carga reducidas y cargas adicionales favorables, puede instalarse una carga máxima de hasta 6 kg. La situación de carga concreta debe controlarse con KUKA Load. Para un asesoramiento individual, póngase en contacto con KUKA Service.

### Brida de acople

