

KR 6 R900 WP



Technische Daten

Maximale Reichweite	901,5 mm
Maximale Traglast	6 kg
Positionswiederholgenauigkeit (ISO 9283)	± 0,03 mm
Anzahl Achsen	6
Einbaulage	Boden; Decke; Wand; beliebiger Winkel
Aufstellfläche	320 mm x 320 mm
Gewicht	ca. 53 kg

Achsdaten

Bewegungsbereich	
A1	±170 °
A2	-190 ° / 45 °
A3	-120 ° / 156 °
A4	±185 °
A5	±120 °
A6	±350 °

Betriebsbedingungen

Umgebungstemperatur bei Betrieb 5 °C bis 45 °C (278 K bis 318 K)

Schutzart

Schutzart (IEC 60529)	IP67
Schutzart Roboterhand (IEC 60529)	IP67

Steuerung

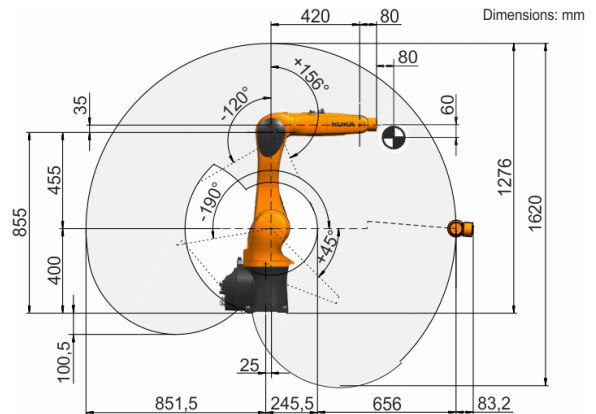
Steuerung	KR C5 micro; KR C4 compact
-----------	-------------------------------

Zykluszeit

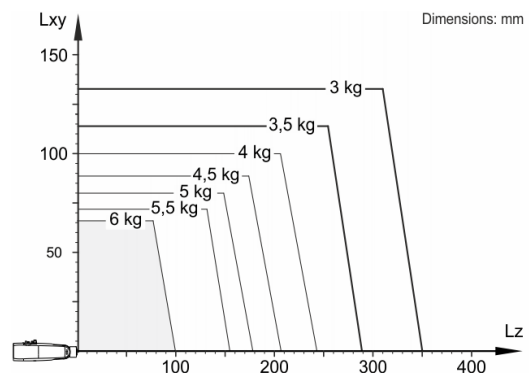
150 Zyklen pro Minute (25 mm / 305 mm / 25 mm, 1 kg)



Arbeitsraumgrafik



Traglastdiagramm



Der KR 6 R900 WP ist ausgelegt für eine Nenn-Traglast von 3 kg, um die Performance und Dynamik des Roboters optimal zu nutzen. Nur wenn die Lage des Massenschwerpunkts 0 mm und eine für den Lastfall optimierte Zusatzlast angebracht sind, gilt die maximale Traglast von 6 kg. Der spezifische Lastfall muss mit KUKA.Load oder KUKA Compose überprüft werden. Für weitere Beratung steht der KUKA Support zur Verfügung.

Anbauflansch

