

KR 6 R500 Z200-2



Caractéristiques techniques

Portée maximum	500 mm
Charge maximum	6 kg
Répétabilité de position (ISO 9283)	± 0,02 mm
Nombre d'axes	4
Position de montage	Sol
Surface au sol	262 mm x 190 mm
Poids	env. 20 kg

Caractéristiques des axes

Plage de mouvements	
Plage de mouvements axe 1	±132 °
Plage de mouvements axe 2	±145 °
Plage de mouvements axe 3	-200 mm / 0 mm
Plage de mouvements axe 4	±355 °
Vitesse avec charge nominale	
Vitesse de l'axe 1	420 °/s
Vitesse de l'axe 2	720 °/s
Vitesse de l'axe 3	1,1 m/s
Vitesse de l'axe 4	2000 °/s

Conditions de service

Température ambiante lors du service	5 °C à 40 °C (278 K à 313 K)
--------------------------------------	------------------------------

Mode de protection

Degré de protection (IEC 60529)	IP 20
---------------------------------	-------

Contrôleur

Contrôleur	KR C5 micro
------------	-------------

Certificats

Exigences ESD	IEC61340-5-1; ANSI/ESD S20.20
---------------	-------------------------------

Graphique d'enveloppe d'évolution

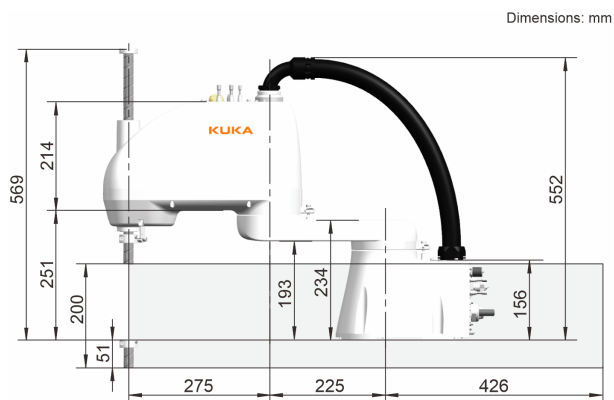
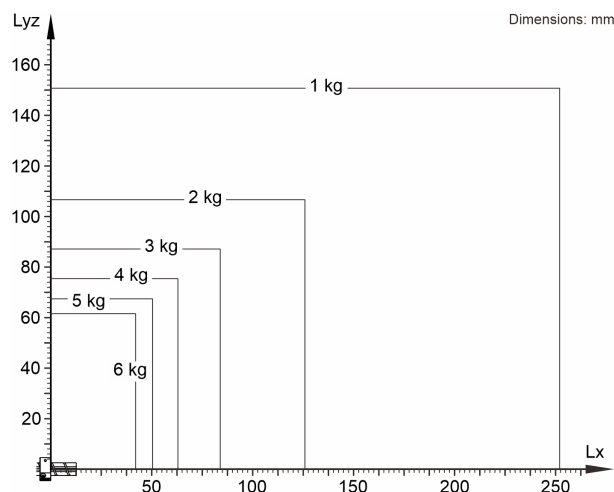


Diagramme des charges



Le KR 6 R500 Z200-2 est conçu pour une charge nominale de 3 kg pour une utilisation optimale de la performance et de la dynamique du manipulateur. En réduisant les distances de charges, il est également possible d'utiliser des charges plus élevées jusqu'à la charge maximum. Les cas de charge spécifiques doivent être contrôlés avec KUKA.Load. Notre assistance technique KUKA Support est à votre disposition pour vous conseiller.

Durée de cycle

166 Cycles par minute (25 mm / 305 mm / 25 mm, 1 kg)

