



KR 20 R1810 HO



Dane techniczne

| | |
|--|--|
| Maksymalny zasięg | 1813 mm |
| Obciążenie znamionowe | 20 kg |
| Obciążenie maksymalne | 23,9 kg |
| Maksymalne obciążenie dodatkowe kolumny / wahacza / ramienia | 20 kg / 15 kg / 15 kg |
| Dokładność powtarzania pozycji (ISO 9283) | ± 0,04 mm |
| Liczba osi | 6 |
| Rodzaj montażu | Podłoga; Strop; Ściana; Kąt dowolny |
| Powierzchnia ustawienia | 430,5 mm x 370 mm |
| Masa | ok. 250 kg |

Dane osi

| | |
|--------------------------------------|----------------|
| Zakres ruchu | |
| A1 | ±185 ° |
| A2 | -185 ° / 65 ° |
| A3 | -138 ° / 175 ° |
| A4 | ±350 ° |
| A5 | ±130 ° |
| A6 | ±350 ° |
| Prędkość przy obciążeniu znamionowym | |
| A1 | 200 °/s |
| A2 | 175 °/s |
| A3 | 190 °/s |
| A4 | 430 °/s |
| A5 | 430 °/s |
| A6 | 630 °/s |

Warunki eksploatacji

| | |
|--|--------------------------------|
| Temperatura otoczenia podczas eksploatacji | 5 °C do 45 °C (278 K do 318 K) |
|--|--------------------------------|

Stopień ochrony

| | |
|---|------|
| Rodzaj zabezpieczenia (IEC 60529) | IP65 |
| Stopień ochrony końcówki robota (IEC 60529) | IP67 |

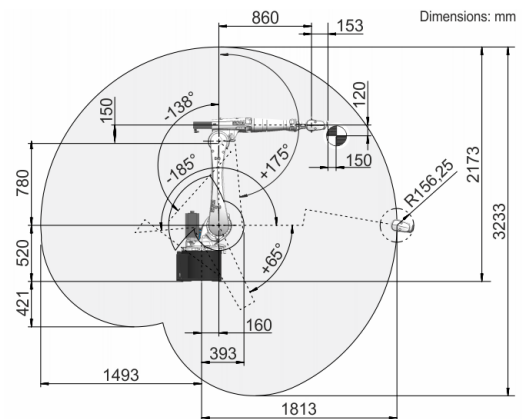
Sterownik

| | |
|------------------|-----------------|
| Układ sterowania | KR C5; KR C4 |
|------------------|-----------------|

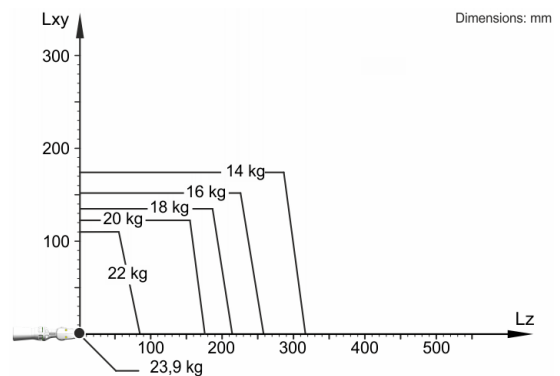
Certyfikaty

Wymagania ESD IEC61340-5-1; ANSI/ESD S20.20

Grafika pomieszczenia roboczego



Wykres udźwignięć



KR 20 R1810 HO jest przeznaczony do obciążenia znamionowego wynoszącego 20 kg, które umożliwia optymalne wykorzystanie jego osiągnięć i dynamiki. Tylko wtedy, gdy położenie środka ciężkości masy wynosi 0 mm, a zamocowane zostało obciążenie dodatkowo zoptymalizowane dla przypadku obciążenia, obowiązuje maksymalny udźwignięcie wynoszący 23,9 kg. Specyficzne obciążenie musi zostać sprawdzone za pomocą KUKA.Load lub KUKA Compose. Więcej informacji można uzyskać w dziale wsparcia technicznego KUKA.

Kołnierz montażowy

