

KR 420 R3080



Technické údaje

Maximální dosah	3076 mm
Jmenovitá nosnost	420 kg
Maximální nosnost	526 kg
Maximální přídavné zatížení karuse- lu / kyvného ramene / ramene	-
Přesnost opakování polohy (ISO 9283)	± 0,08 mm
Počet os	6
Montážní poloha	Podlaha
Instalační plocha	1050 mm x 1050 mm
Hmotnost	ca. 2415 kg

Parametry os

Rozsah pohybu	
A1	±185 °
A2	-130 ° / 20 °
A3	-100 ° / 144 °
A4	±350 °
A5	±120 °
A6	±350 °
Rychlost při jmenovité mezní zátěži	
A1	90 °/s
A2	80 °/s
A3	75 °/s
A4	90 °/s
A5	83 °/s
A6	130 °/s

Provozní podmínky

Teplota okolí při provozu	10 °C až 55 °C (283 K až 328 K)
---------------------------	---------------------------------

Druh ochrany

Druh ochrany (IEC 60529)	IP65
Druh krytí zápěstí robota (IEC 60529)	IP65

Řídicí systém

Řídicí systém	KR C5; KR C4
---------------	-----------------

Obrázek pracovní zóny

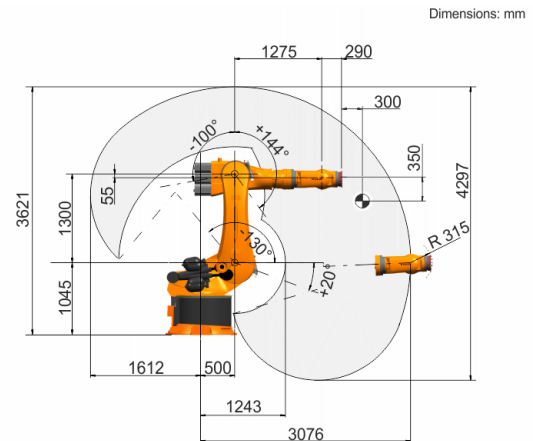
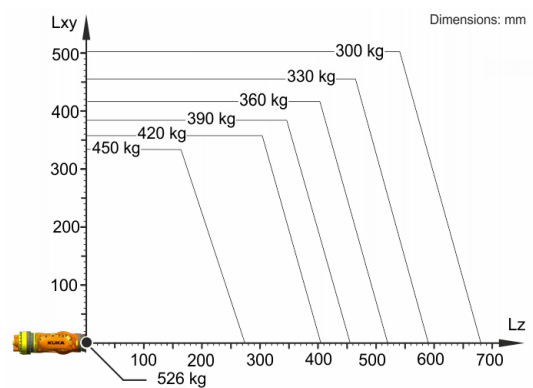


Diagram nosnosti



KR 420 R3080 je určen pro jmenovitou nosnost 420 kg, optimálně využí-
vací výkonnost a dynamika robota. Pouze v případě, že umístění těžiště
hmoty je 0 mm a že je namontována přídavná zátěž optimalizovaná pro
dané zatížení, platí maximální nosnost 526 kg. Konkrétní zatěžovací stav
je třeba zkontrolovat pomocí KUKA.Load nebo KUKA Compose. Pro další
poradenství je Vám k dispozici technická podpora značky KUKA.

Montážní příruba

