



KR 50 R2500 F



Technische Daten

Maximale Reichweite	2501 mm
Nenn-Traglast	50 kg
Maximale Traglast	61 kg
Maximale Zusatzlast Karussell / Schwinge / Arm	50 kg / 30 kg / 30 kg
Positionswiederholgenauigkeit (ISO 9283)	± 0,05 mm
Anzahl Achsen	6
Einbaulage	Boden; Decke; Wand; beliebiger Winkel
Aufstellfläche	603 mm x 480 mm
Gewicht	ca. 559 kg

Achsdaten

Bewegungsbereich	
A1	±185 °
A2	-175 ° / 60 °
A3	-120 ° / 170 °
A4	±180 °
A5	±125 °
A6	±350 °
Geschwindigkeit bei Nenn-Traglast	
A1	175 °/s
A2	158 °/s
A3	175 °/s
A4	250 °/s
A5	250 °/s
A6	360 °/s

Betriebsbedingungen

Umgebungstemperatur bei Betrieb	0 °C bis 55 °C (273 K bis 328 K)
---------------------------------	----------------------------------

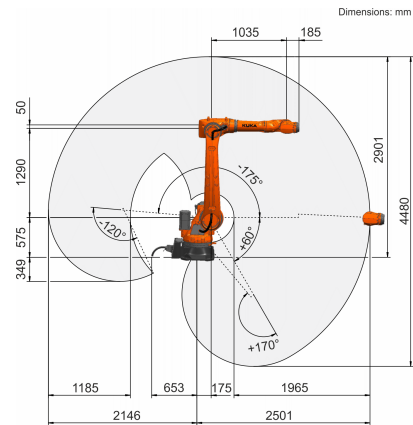
Schutzart

Schutzart (IEC 60529)	IP65 / IP67
Schutzart Arm (IEC 60529)	IP65 / IP67
Schutzart Roboterhand (IEC 60529)	IP65 / IP67

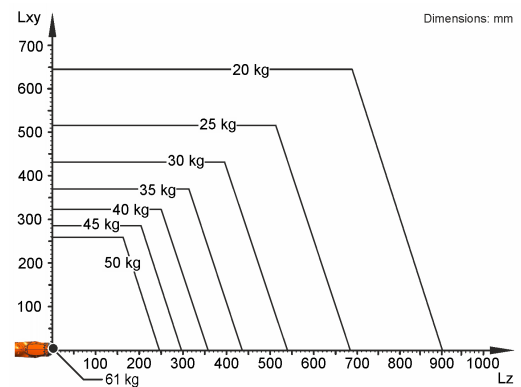
Steuerung

Steuerung	KR C5; KR C4
-----------	-----------------

Arbeitsraumgrafik



Traglastdiagramm



Der KR 50 R2500 F ist ausgelegt für eine Nenn-Traglast von 50 kg, um die Performance und Dynamik des Roboters optimal zu nutzen. Mit reduzierten Lastabständen und günstigen Zusatzlasten, kann eine maximale Traglast bis zu 61 kg angebracht werden. Der spezifische Lastfall muss mit KUKA Load überprüft werden. Für weitere Beratung steht der KUKA Service zur Verfügung.

Anbauflansch

