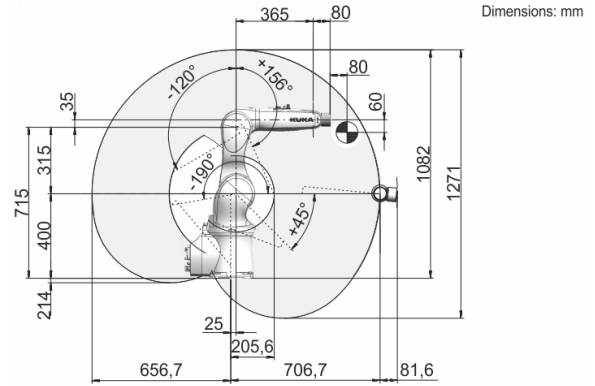


## KR 6 R700 CR



### Munkatartomány ábra



### Műszaki adatok

Maximális hatótávolság	706,7 mm
Maximális teherbírás	6 kg
Pozícióismétlés pontossága (ISO 9283)	± 0,03 mm
Tengelyek száma:	6
Beszereési helyzet	Padló; Mennyezet; Fal; tetszőleges szög
Felállítási felület	320 mm x 320 mm
Súly	kb. 50 kg

### Tengelyadatok

Mozgástartomány	
A1	±170 °
A2	-190 ° / 45 °
A3	-120 ° / 156 °
A4	±185 °
A5	±120 °
A6	±350 °

### Üzemeltetési feltételek

Környezeti hőmérséklet üzemelés esetén	5 °C – 45 °C (278 K – 318 K)
----------------------------------------	------------------------------

### Védettség

Védettség (IEC 60529)	IP54
Robotkéz védettség (IEC 60529)	IP54

### Vezérlés

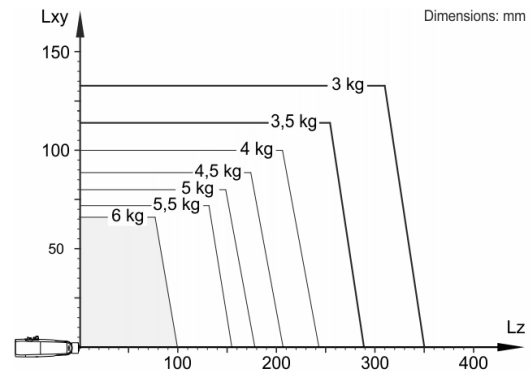
Vezérlés	KR C5 micro; KR C4 compact
----------	-------------------------------

### Ciklusidő

138 ciklus percenként (25 mm / 305 mm / 25 mm, 1 kg)



### Teherbírési ábra



A KR 6 R700 CR 3 kg névleges teherbírásra van méretezve a robot teljesítményének és dinamikájának optimális kihasználásához. Csak ha a tömegközéppont pozíciója 0 mm és a terhelésre optimalizált kiegészítő teher fel van helyezve, akkor érvényes a 6 kg értékű maximális teherbírás. A specifikus terhelést a KUKA.Load vagy a KUKA Composite alkalmazással kell ellenőrizni. A KUKA Support tanácsadóként készséggel áll rendelkezésre.

### Szerelőcsomk

