



KR 800 R2800-2



Dati tecnici

Massimo raggio d'azione	2800 mm
Carico nominale	800 kg
Carico massimo	970 kg
Massimo carico addizionale giostra/culla/braccio	550 kg / 130 kg / 150 kg
Ripetibilità di posizionamento (ISO 9283)	± 0,08 mm
Numero assi	6
Posizione di montaggio	Pavimento
Superficie di appoggio	968 mm x 944 mm
Peso	ca. 2400 kg

Dati degli assi

Campo di movimentazione	
A1	±185 °
A2	-130 ° / 20 °
A3	-100 ° / 165 °
A4	±350 °
A5	±120 °
A6	±350 °
Velocità con carico utile nominale	
A1	80 °/s
A2	60 °/s
A3	60 °/s
A4	90 °/s
A5	80 °/s
A6	130 °/s

Condizioni d'esercizio

Temperatura ambiente per il funzionamento da 0 °C a 55 °C (da 273 K a 328 K)

Classe di protezione

Classe di protezione (IEC 60529)	IP65
Classe di protezione polso del robot (IEC 60529)	IP65 / IP67

Sistema di controllo

Sistema di controllo KR C5

Certificati

Requisiti ESD IEC61340-5-1; ANSI/ESD S20.20

Grafica dello spazio di lavoro

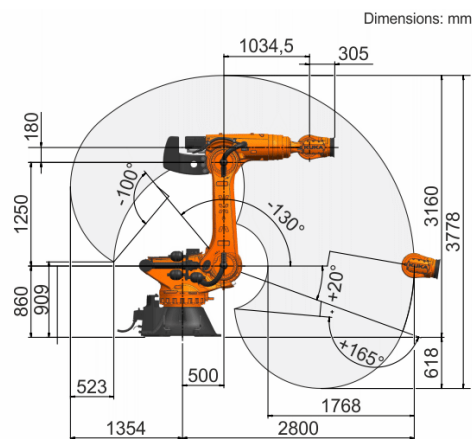
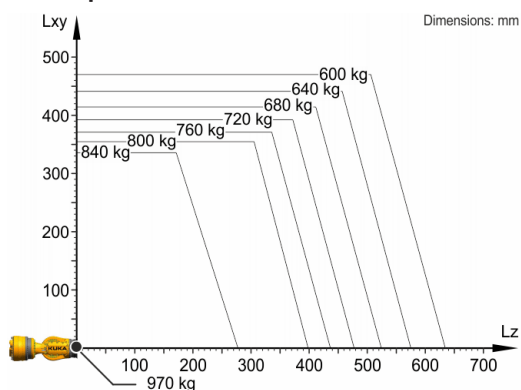


Grafico della portata



Il KR 800 R2800-2 è progettato per una portata nominale di 800 kg in grado di sfruttare al meglio le prestazioni e la dinamicità del robot. Con distanze di carico ridotte e carichi addizionali favorevoli è possibile applicare un carico utile massimo di 970 kg. La situazione di carico specifica deve essere verificata con KUKA Load. Per un'ulteriore consulenza il servizio di assistenza KUKA rimane a vostra disposizione.

Flangia d'attacco

