



KR 6 R500 Z200-2



Dati tecnici

Massimo raggio d'azione	500 mm
Carico massimo	6 kg
Ripetibilità di posizionamento (ISO 9283)	± 0,02 mm
Numero assi	4
Posizione di montaggio	Pavimento
Superficie di appoggio	262 mm x 190 mm
Peso	ca. 20 kg

Dati degli assi

Campo di movimentazione	
Campo di movimentazione asse 1	±132 °
Campo di movimentazione asse 2	±145 °
Campo di movimentazione asse 3	-200 mm / 0 mm
Campo di movimentazione asse 4	±355 °
Velocità con carico utile nominale	
Velocità dell'asse 1	420 °/s
Velocità dell'asse 2	720 °/s
Velocità dell'asse 3	1,1 m/s
Velocità dell'asse 4	2000 °/s

Condizioni d'esercizio

Temperatura ambiente per il funzionamento	da 5 °C a 40 °C (da 278 K a 313 K)
---	------------------------------------

Classe di protezione

Classe di protezione (IEC 60529)	IP 20
----------------------------------	-------

Sistema di controllo

Sistema di controllo	KR C5 micro
----------------------	-------------

Certificati

Requisiti ESD	IEC61340-5-1; ANSI/ESD S20.20
---------------	-------------------------------

Grafica dello spazio di lavoro

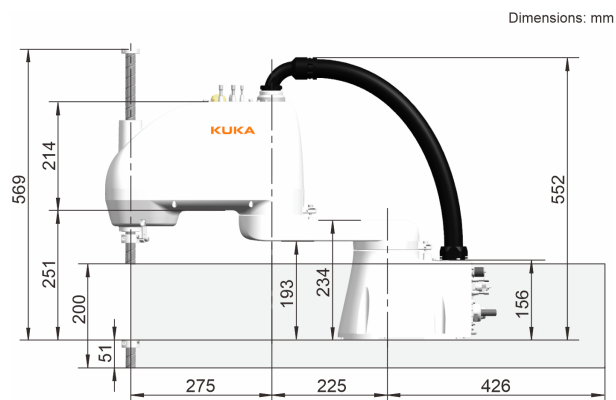
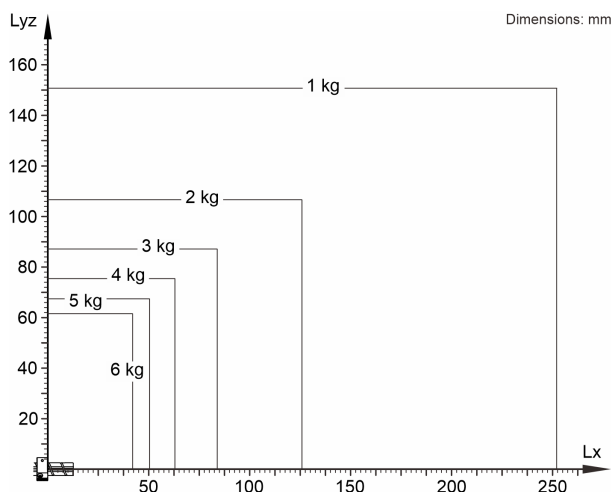


Grafico della portata



Il KR 6 R500 Z200-2 è progettato per una portata nominale di 3 kg in grado di sfruttare al meglio le prestazioni e la dinamicità del manipolatore. Con distanze di carico ridotte possono essere utilizzati anche carichi maggiori fino al carico portante massimo. La situazione di carico specifica deve essere verificata con KUKA.Load. Per un'ulteriore consulenza il servizio di assistenza KUKA rimane a vostra disposizione.

Tempo ciclo

166 Cicli al minuto (25 mm / 305 mm / 25 mm, 1 kg)

