



## KR 10 R900-2



### Dati tecnici

Massimo raggio d'azione	901 mm
Carico massimo	11,3 kg
Ripetibilità di posizionamento (ISO 9283)	± 0,02 mm
Numero assi	6
Posizione di montaggio	Pavimento; Soffitto; Parete; Angolo a scelta
Superficie di appoggio	208 mm x 208 mm
Peso	ca. 55 kg

### Dati degli assi

Campo di movimentazione	
A1	±170 °
A2	-190 ° / 45 °
A3	-120 ° / 156 °
A4	±185 °
A5	±120 °
A6	±350 °

### Condizioni d'esercizio

Temperatura ambiente per il funzionamento da 0 °C a 45 °C (da 273 K a 318 K)

### Classe di protezione

Classe di protezione (IEC 60529)	IP65 / IP67
Classe di protezione polso del robot (IEC 60529)	IP65 / IP67

### Sistema di controllo

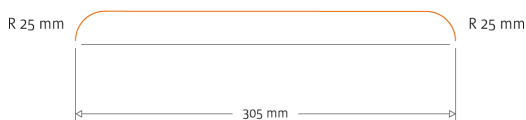
Sistema di controllo	KR C5 micro; KR C4 smallsize-2; KR C4 compact
----------------------	---

### Certificati

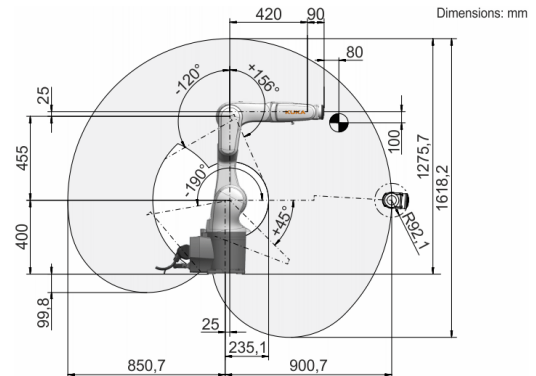
Requisiti ESD IEC61340-5-1; ANSI/ESD S20.20

### Tempo ciclo

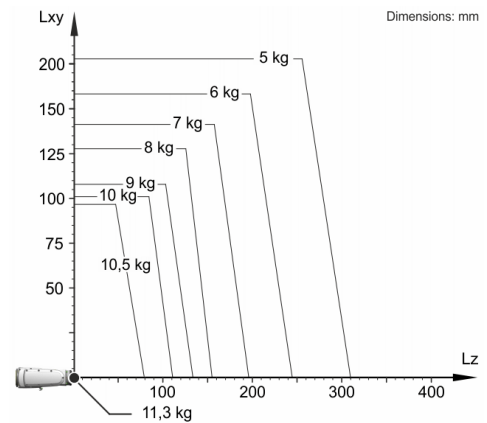
141 Cicli al minuto (25 mm / 305 mm / 25 mm, 1 kg)



### Grafica dello spazio di lavoro



### Grafico della portata



Il KR 10 R900-2 è progettato per una portata nominale di 10 kg in grado di sfruttare al meglio le prestazioni e la dinamicità del robot. Con distanze di carico ridotte e carichi aggiuntivi favorevoli è possibile applicare un carico utile massimo di 11,3 kg. La situazione di carico specifica deve essere verificata con KUKA Load. Per un'ulteriore consulenza il servizio di assistenza KUKA rimane a vostra disposizione.

### Flangia d'attacco

