



## KR 10 R900 HM-SC



### Dados técnicos

Raio de alcance máximo	901,5 mm
Capacidade de carga máxima	10 kg
Exatidão da repetibilidade da posição (ISO 9283)	± 0,03 mm
Número de eixos	6
Posição de montagem	Piso; Teto; Parede; ângulo qualquer
Área de instalação	320 mm x 320 mm
Peso	cerca de 62 kg

### Dados dos eixos

Zona de movimentação	
A1	±166 °
A2	-188 ° / 45 °
A3	-115 ° / 144 °
A4	±185 °
A5	±110 °
A6	±350 °

### Condições de operação

Temperatura ambiente em funcionamento	0 °C até 35 °C (273 K até 308 K)
---------------------------------------	----------------------------------

### Grau de proteção

Grau de proteção (IEC 60529)	IP65 / IP67
Grau de proteção Mão do robô (IEC 60529)	IP65 / IP67

### Unidade de comando

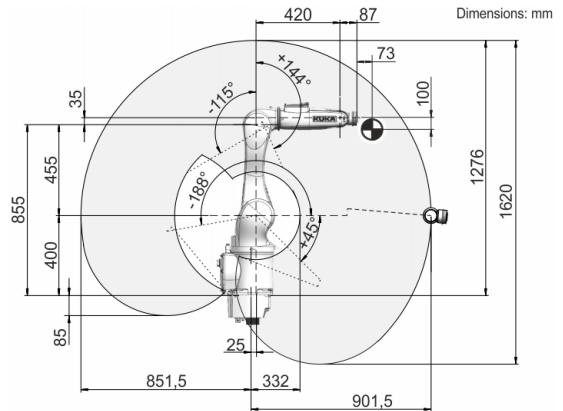
Unidade de comando	KR C5 micro; KR C4 compact
--------------------	-------------------------------

### Tempo de ciclo

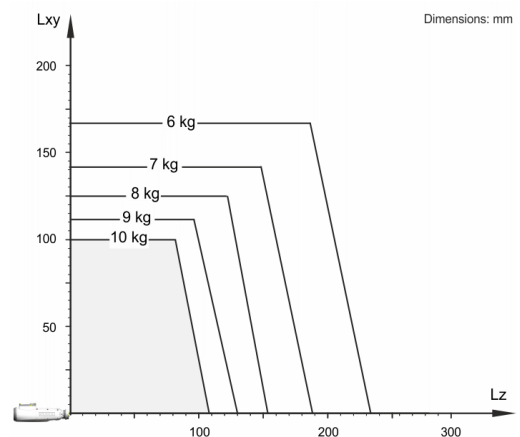
132 Ciclos por minuto (25 mm / 305 mm / 25 mm, 1 kg)



### Gráfico de espaço de trabalho



### Diagrama de capacidade de carga



O KR 10 R900 HM-SC está configurado para uma capacidade de carga nominal de 5 kg, para usar de forma ideal o desempenho e a dinâmica do robô. Somente se a posição do centro de gravidade da massa for 0 mm e estiver colocada uma carga adicional otimizada para o caso de carga, é válida a capacidade de carga máxima de 10 kg. O caso de carga específico deve ser controlado com KUKA.Load ou KUKA.Compose. O Suporte KUKA está à sua disposição para maiores detalhes.

### Flange de montagem

