

## KR 20 R1000 Z390 CR



Denominazione	KR 20 R1000 Z390 CR
Numero assi	4
Ripetibilità di posizionamento XY	± 0,025 mm
Ripetibilità di posizionamento Z	± 0,01 mm
Ripetibilità di posizionamento R	± 0,01 °
Peso	ca. 65 kg
Carico nominale	10 kg
Carico massimo	20 kg
Massimo raggio d'azione	1000 mm
Posizione di montaggio	Pavimento
Superficie di appoggio	230 mm x 235 mm

### Dati degli assi

Campo di movimentazione	
Campo di movimentazione asse 1	±140 °
Campo di movimentazione asse 2	±140 °
Campo di movimentazione asse 3	-390 mm / 1 mm
Campo di movimentazione asse 4	±355 °
Velocità con carico utile nominale	
Velocità dell'asse 1	330 °/s
Velocità dell'asse 2	510 °/s
Velocità dell'asse 3	1,1 m/s
Velocità dell'asse 4	1400 °/s

### Condizioni d'esercizio

Temperatura ambiente per il funzio-	da 0 °C a 45 °C (da 273 K a 318
namento	K)
Classe di camera sterile (ISO	Classe 5 con override del 100%
14644-1)	

### Classe di protezione

Classe di protezione (IEC 60529)	IP54
----------------------------------	------

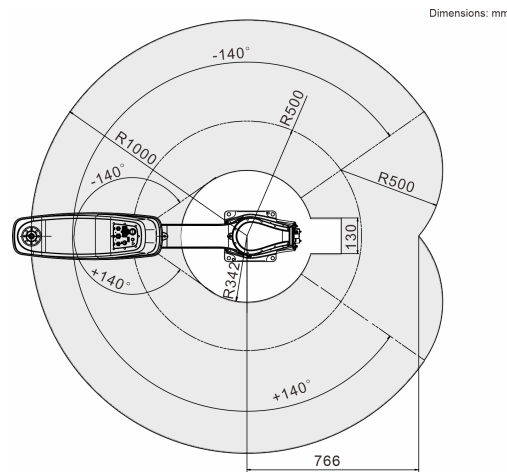
### Sistema di controllo

Sistema di controllo	KR C5 micro
----------------------	-------------

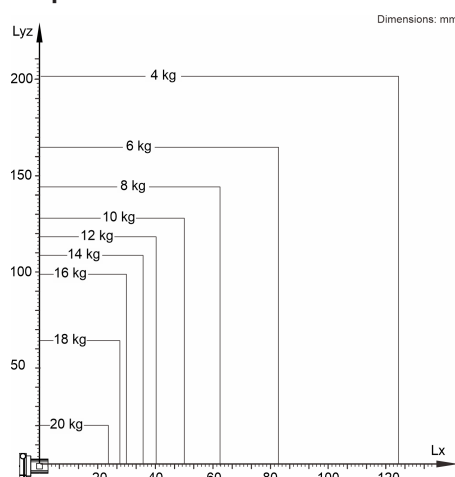
### Certificati

Requisiti ESD	IEC61340-5-1; ANSI/ESD S20.20
Certificati	CE/UL

### Grafica dello spazio di lavoro



### Grafico della portata



Il KR 20 R1000 Z390 CR è progettato per una portata nominale di 10 kg in grado di sfruttare al meglio le prestazioni e la dinamicità del manipolatore. Con distanze di carico ridotte possono essere utilizzati anche carichi maggiori fino al carico portante massimo. La situazione di carico specifica deve essere verificata con KUKA.Load. Per un'ulteriore consulenza il servizio di assistenza KUKA rimane a vostra disposizione.

### Tempo ciclo

130 Cicli al minuto (25 mm / 300 mm / 25 mm, 2 kg)

