

KR 20 R1820-2 E



Teknik özellikler

Maksimum erişim mesafesi	1820 mm
Nominal taşıma kapasitesi	20 kg
Maksimum taşıma kapasitesi	23,9 kg
Azami ilave yük, döner tabla/bağlantı kolu/kol	35 kg / 0 kg / 10 kg
Konumu tekraralama hassasiyeti (ISO 9283)	± 0,04 mm
Aks sayısı	6
Bağlantı konumu	Zemin; Tavan; Duvar; herhangi bir açı
Kurulum alanı	430 mm x 370 mm
Ağırlık	yakl. 240 kg

Aks verileri

Hareket aralığı	
A1	±185 °
A2	-185 ° / 65 °
A3	-138 ° / 175 °
A4	±350 °
A5	±120 °
A6	±350 °
Nominal taşıma kapasitesinde hız	
A1	195 °/s
A2	175 °/s
A3	180 °/s
A4	360 °/s
A5	360 °/s
A6	550 °/s

İşletim koşulları

İşletimde ortam sıcaklığı	0 °C ilâ 55 °C (273 K ilâ 328 K)
---------------------------	----------------------------------

Koruma sınıfı

Koruma sınıfı (IEC 60529)	IP54
Koruma sınıfı robot eli (IEC 60529)	IP67

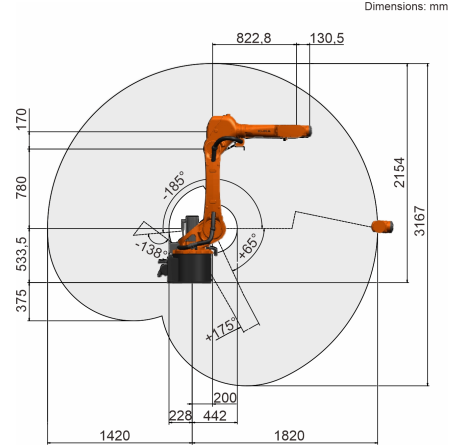
Kontrol sistemi

Kontrolör sistemi	KR C5
-------------------	-------

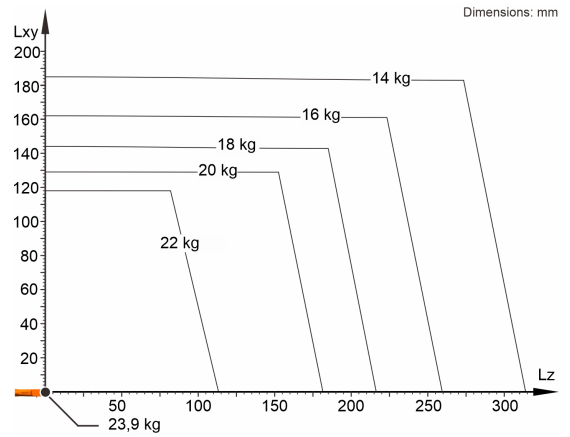
Sertifikalar

Sertifikalar	NRTL/CE/CR
--------------	------------

Çalışma alanı grafiği



Taşıma kapasitesi diyagramı



KR 20 R1820-2 E, robotun performansını ve dinamiklerini en iyi şekilde kullanabilmek için 20 kg değerinde bir nominal taşıma kapasitesi için tasarlanmıştır. Azaltılmış yük mesafeleri ve uygun ilave yükler sayesinde maksimum taşıma kapasitesi 23,9 kg değerine kadar çıkarılabilir. Her yük durumu KUKA Load ile kontrol edilmelidir. KUKA Service danışmanlık için hizmetinizdedir.

Montaj flanşı

