



KR 20 R1810 F



Technische gegevens

| | |
|---|--|
| Maximaal bereik | 1813 mm |
| Nominale draaglast | 20 kg |
| Maximale draaglast | 23,9 kg |
| Maximale bijkomende last carrousel / zwenkarm / arm | 20 kg / 15 kg / 15 kg |
| Positieherhalingsnauwkeurigheid (ISO 9283) | ± 0,04 mm |
| Aantal assen | 6 |
| Montagepositie | Vloer; Plafond; Wand; gewenste hoek |
| Opstelvlak | 430,5 mm x 370 mm |
| Gewicht | ca. 250 kg |

Asgegevens

| | |
|---------------------------------|----------------|
| Bewegingsbereik | |
| A1 | ±185 ° |
| A2 | -185 ° / 65 ° |
| A3 | -138 ° / 175 ° |
| A4 | ±350 ° |
| A5 | ±130 ° |
| A6 | ±350 ° |
| Snelheid bij nominale draaglast | |
| A1 | 200 °/s |
| A2 | 175 °/s |
| A3 | 190 °/s |
| A4 | 430 °/s |
| A5 | 430 °/s |
| A6 | 630 °/s |

Bedrijfsvoorwaarden

| | |
|--------------------------------------|----------------------------------|
| Omgevingstemperatuur tijdens bedrijf | 5 °C tot 45 °C (278 K tot 318 K) |
|--------------------------------------|----------------------------------|

Beschermingsklasse

| | |
|---|------|
| Beschermingsklasse (IEC 60529) | IP65 |
| Beschermingsklasse robohand (IEC 60529) | IP67 |

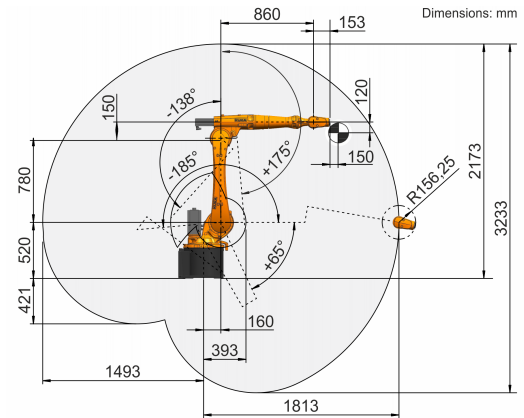
Sturing

| | |
|-----------|-----------------|
| Besturing | KR C5; KR C4 |
|-----------|-----------------|

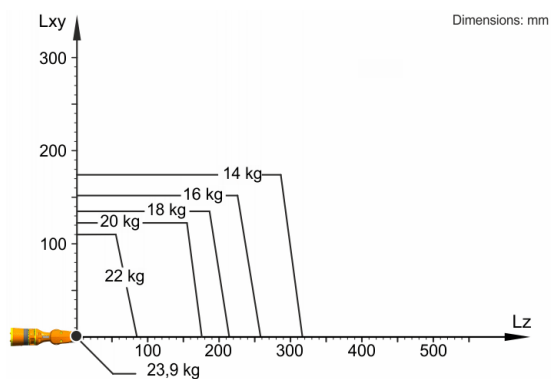
Certificaten

| | |
|-----------|-------------------------------|
| ESD-eisen | IEC61340-5-1; ANSI/ESD S20.20 |
|-----------|-------------------------------|

Werkruimtegrafiek



Draaglastdiagram



De KR 20 R1810 F is ontworpen voor een nominale draaglast van 20 kg, om de performance en dynamiek van de robot optimaal te gebruiken. Alleen als de positie van het massazwaartepunt 0 mm en een voor het lastgeval geoptimaliseerde aanvullende last zijn aangebracht, geldt de maximale draaglast van 23,9 kg. De specifieke last moet met KUKA.Load of KUKA Compose worden gecontroleerd. Voor meer advies staat de KUKA Support graag tot uw beschikking.

Aanbouwflens

