

## KR 12 R750 Z340 CR



Označení	KR 12 R750 Z340 CR
Počet os	4
Přesnost opakovaného nastavení polohy XY	± 0,025 mm
Přesnost opakovaného nastavení polohy Z	± 0,005 mm
Přesnost opakovaného nastavení polohy R	± 0,005 °
Hmotnost	ca. 52 kg
Jmenovitá nosnost	6 kg
Maximální nosnost	12 kg
Maximální dosah	750 mm
Montážní poloha	Podlaha
Instalační plocha	210 mm x 210 mm

### Parametry os

Rozsah pohybu	
Rozsah pohybu osy 1	±145 °
Rozsah pohybu osy 2	±145 °
Rozsah pohybu osy 3	-340 mm / 1 mm
Rozsah pohybu osy 4	±355 °
Rychlost při jmenovité mezní zátěži	
Osová rychlost osy 1	425 °/s
Osová rychlost osy 2	655 °/s
Osová rychlost osy 3	1,1 m/s
Osová rychlost osy 4	2700 °/s

### Provozní podmínky

Teplota okolí při provozu	0 °C až 42 °C (273 K až 315 K)
---------------------------	--------------------------------

### Druh ochrany

Druh ochrany (IEC 60529)	IP54
--------------------------	------

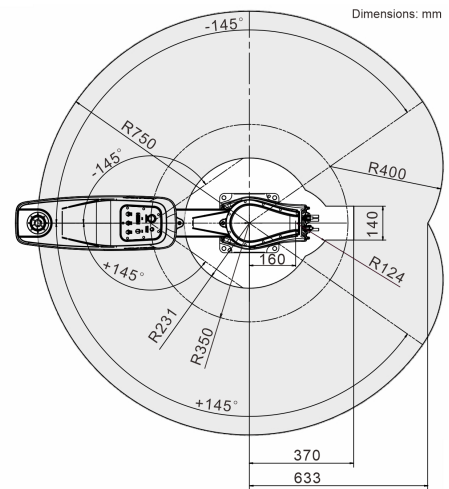
### Řídicí systém

Řídicí systém	KR C5 micro
---------------	-------------

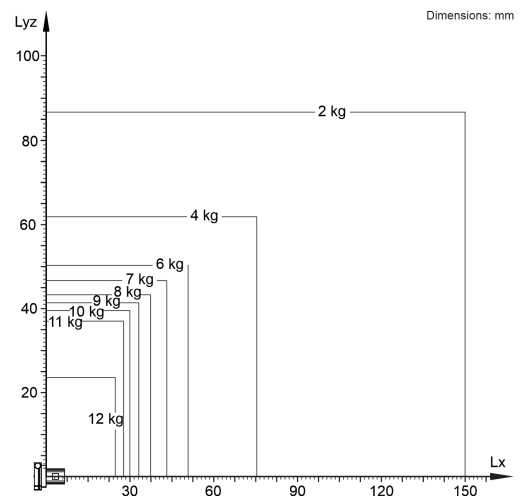
### Certifikáty

Požadavky ESD	IEC61340-5-1; ANSI/ESD S20.20
Certifikáty	CE/UL

### Obrázek pracovní zóny



### Diagram nosnosti



KR 12 R750 Z340 CR je určen pro jmenovitou nosnost 6 kg, za účelem optimálního využití výkonnosti a dynamiky manipulátora. Se sníženými intervaly zatížení lze použít i vyšší zatížení až do maximálního zatížení. Konkrétní zatěžovací stav je třeba zkontrolovat pomocí KUKA.Load. Pro další poradenství je Vám k dispozici technická podpora značky KUKA.

### Doba cyklu

0,43 s (25 mm / 300 mm / 25 mm, 2 kg)

