

KR 6 R1840-2 arc HW



Datos técnicos

Alcance máximo	1843 mm
Carga nominal	6 kg
Carga máxima	12,6 kg
Máxima carga adicional columna giratoria/brazo de oscilación/brazo	-
Repetibilidad de posición (ISO 9283)	± 0,04 mm
Número ejes	6
Posición de montaje	Suelo; Techo; Pared; cualquier ángulo
Superficie de colocación	333,5 mm x 307 mm
Peso	aprox. 175 kg

Datos de los ejes

Rango de desplazamiento	
A1	±170 °
A2	-185 ° / 65 °
A3	-119 ° / 181 °
A4	±165 °
A5	-115 ° / 140 °
A6	±350 °
Velocidad con carga nominal	
A1	220 °/s
A2	210 °/s
A3	270 °/s
A4	430 °/s
A5	430 °/s
A6	628 °/s

Condiciones de servicio

Temperatura ambiente durante el servi-0	°C hasta 55 °C (273 K hasta 328 K)
Clase de sala limpia (ISO 14644-1)	Clase 5 con 40 % override; Clase 5 con 80 % override

Tipo de protección

Tipo de protección (IEC 60529)	IP65
Tipo de protección muñeca de robot (IEC 60529)	IP54

Unidad de control

Unidad de control	KR C5
-------------------	-------

Certificados

Requisitos ESD	IEC61340-5-1; ANSI/ESD S20.20
----------------	-------------------------------

Gráfica del campo de trabajo

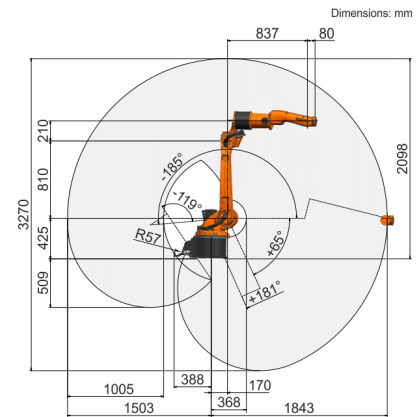
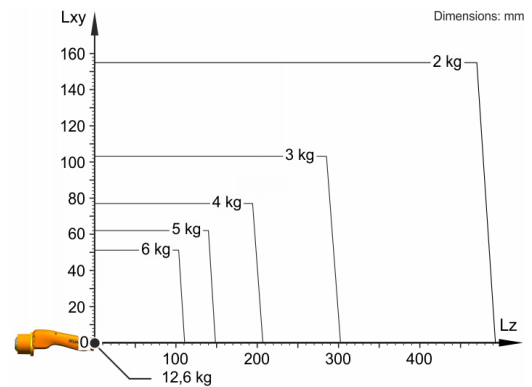


Diagrama de cargas



KR 6 R1840-2 arc HW está configurado para una carga nominal de 6 kg para aprovechar de forma óptima el rendimiento y la dinámica del robot. Con distancias de carga reducidas y cargas adicionales favorables, puede instalarse una carga máxima de hasta 12,6 kg. La situación de carga concreta debe controlarse con KUKA Load. Para un asesoramiento individual, póngase en contacto con KUKA Service.

Brida de acople

