

KR 10 R1440-2



Technische Daten

Maximale Reichweite	1440 mm
Nenn-Traglast	10 kg
Maximale Traglast	14,3 kg
Maximale Zusatzlast Karussell / Schwinde / Arm	20 kg / 15 kg / 15 kg
Positionswiederholgenauigkeit (ISO 9283)	± 0,04 mm
Anzahl Achsen	6
Einbaulage	Boden; Decke; Wand; beliebiger Winkel
Aufstellfläche	333,5 mm x 307 mm
Gewicht	ca. 153 kg

Achsdaten

Bewegungsbereich	
A1	±170 °
A2	-185 ° / 65 °
A3	-137 ° / 163 °
A4	±185 °
A5	±120 °
A6	±350 °
Geschwindigkeit bei Nenn-Traglast	
A1	220 °/s
A2	210 °/s
A3	270 °/s
A4	381 °/s
A5	311 °/s
A6	472 °/s

Betriebsbedingungen

Umgebungstemperatur bei Betrieb	0 °C bis 55 °C (273 K bis 328 K)
Reinraumklasse (ISO 14644-1)	Klasse 5 bei 40 % Override; Klasse 5 bei 80 % Override

Schutzart

Schutzart (IEC 60529)	IP65
Schutzart Roboterhand (IEC 60529)	IP67

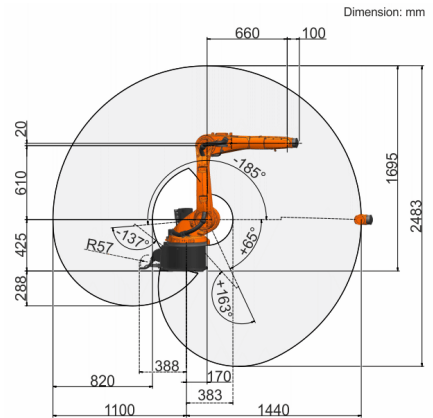
Steuerung

Steuerung	KR C5; KR C5 micro
-----------	-----------------------

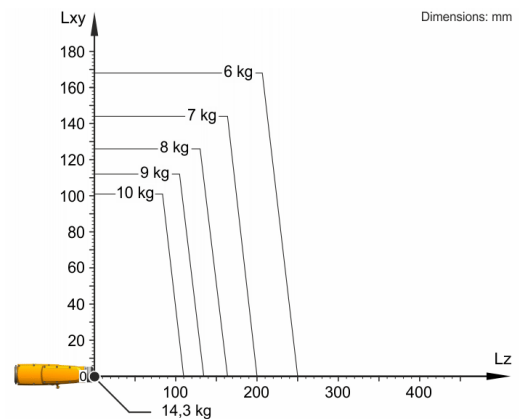
Zertifikate

ESD-Anforderungen	IEC61340-5-1; ANSI/ESD S20.20
-------------------	-------------------------------

Arbeitsraumgrafik



Traglastdiagramm



Der KR 10 R1440-2 ist ausgelegt für eine Nenn-Traglast von 10 kg, um die Performance und Dynamik des Roboters optimal zu nutzen. Mit reduzierten Lastabständen und günstigen Zusatzlasten, kann eine maximale Traglast bis zu 14,3 kg angebracht werden. Der spezifische Lastfall muss mit KUKA Load überprüft werden. Für weitere Beratung steht der KUKA Service zur Verfügung.

Anbaufansch

