

## KR 12 R850 Z400



Tanım	KR 12 R850 Z400
Aks sayısı	4
XY konumu tekrarlama hassasiyeti	$\pm 0,025$ mm
Z konumu tekrarlama hassasiyeti	$\pm 0,005$ mm
R konumu tekrarlama hassasiyeti	$\pm 0,005$ °
Ağırlık	yakl. 51 kg
Nominal taşıma kapasitesi	6 kg
Maksimum taşıma kapasitesi	12 kg
Maksimum erişim mesafesi	850 mm
Bağlantı konumu	Zemin
Kurulum alanı	210 mm x 210 mm

### Aks verileri

Hareket aralığı	
Hareket bölgesi, aks 1	$\pm 145$ °
Hareket bölgesi, aks 2	$\pm 145$ °
Hareket bölgesi, aks 3	-400 mm / 1 mm
Hareket bölgesi, aks 4	$\pm 355$ °
Nominal taşıma kapasitesinde hız	
Aks hızı, aks 1	400 °/s
Aks hızı, aks 2	660 °/s
Aks hızı, aks 3	1,1 m/s
Aks hızı, aks 4	2700 °/s

### İşletim koşulları

İşletimde ortam sıcaklığı	0 °C ilâ 42 °C (273 K ilâ 315 K)
---------------------------	----------------------------------

### Koruma sınıfı

Koruma sınıfı (IEC 60529)	IP20
---------------------------	------

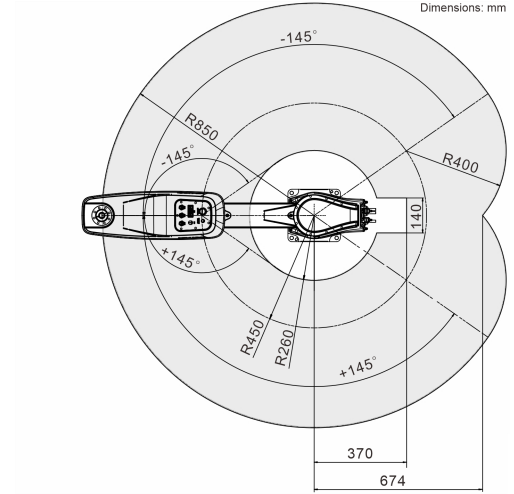
### Kontrol sistemi

Kontrolör sistemi	KR C5 micro
-------------------	-------------

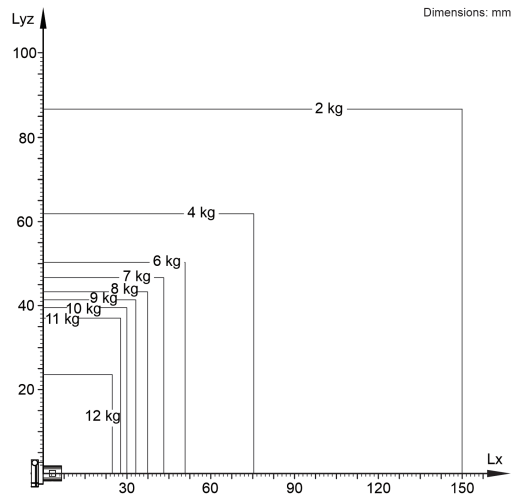
### Sertifikalar

ESD gereksinimleri	IEC61340-5-1; ANSI/ESD S20.20
Sertifikalar	CE/UL

### Çalışma alanı grafiği



### Taşıma kapasitesi diyagramı



KR 12 R850 Z400, manipülatörün performansını ve dinamizmini en iyi şekilde kullanabilmek için 6 kg değerinde bir nominal taşıma kapasitesi için tasarlanmıştır. Azaltılmış yük aralıklarında, maksimum yüke kadar daha ağır yükler kullanılabilir. Her yük durumu KUKA.Load ile kontrol edilmelidir. KUKA destek hattı danışmanlık için hizmetinizdedir.

### Çevrim süresi

0,42 s (25 mm / 300 mm / 25 mm, 2 kg)

