

KR 8 R2010-2



Technische gegevens

Maximaal bereik	2013 mm
Nominale draaglast	8 kg
Maximale draaglast	9,8 kg
Maximale bijkomende last carrousel / zwenkarm / arm	-
Positieherhalingsnauwkeurigheid (ISO 9283)	± 0,04 mm
Aantal assen	6
Montagepositie	Vloer; Plafond; Wand; gewenste hoek
Opstelvlak	430,5 mm x 370 mm
Gewicht	ca. 260 kg

Asgegevens

Bewegingsbereik	
A1	±185 °
A2	-185 ° / 65 °
A3	-138 ° / 175 °
A4	±350 °
A5	±130 °
A6	±350 °
Snelheid bij nominale draaglast	
A1	200 °/s
A2	175 °/s
A3	190 °/s
A4	430 °/s
A5	430 °/s
A6	630 °/s

Bedrijfsvoorwaarden

Omgevingstemperatuur tijdens bedrijf 5 °C tot 55 °C (278 K tot 328 K)

Beschermingsklasse

Beschermingsklasse (IEC 60529)	IP65
Beschermingsklasse robohand (IEC 60529)	IP65

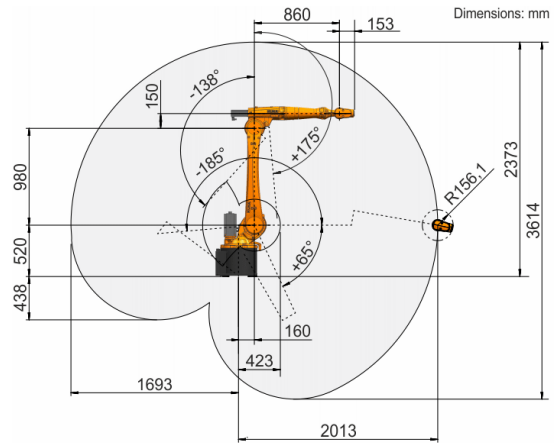
Sturing

Besturing	KR C5; KR C4
-----------	-----------------

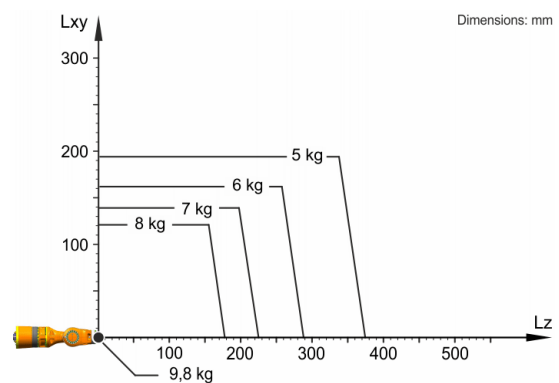
Certificaten

ESD-eisen IEC61340-5-1; ANSI/ESD S20.20

Werkruimtegrafiek



Draaglastdiagram



De KR 8 R2010-2 is ontworpen voor een nominale draaglast van 8 kg, om de performance en dynamiek van de robot optimaal te gebruiken. Alleen als de positie van het massazwaartepunt 0 mm en een voor het lastgeval geoptimaliseerde aanvullende last zijn aangebracht, geldt de maximale draaglast van 9,8 kg. De specifieke last moet met KUKA.Load of KUKA Compose worden gecontroleerd. Voor meer advies staat de KUKA Support graag tot uw beschikking.

Aanbouwflens

