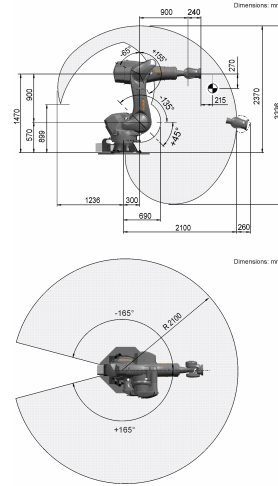




KR 120 R2100 nano F exclusive



작업공간 그래픽



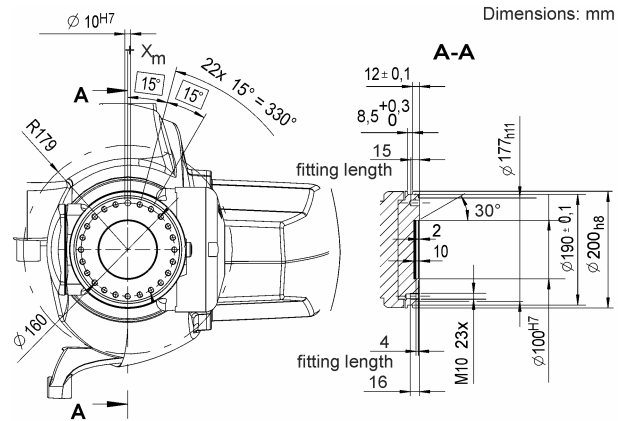
기술 데이터

최대 작업반경	2100 mm
정격 가반하중	120 kg
암/링크암/회전컬럼 정격 부가하중	0 kg / 0 kg / 30 kg
정격 총하중	150 kg
위치 반복정밀도(ISO 9283)	± 0.05 mm
축 수량	6
설치 방식	바닥
설치면적	850 mm x 615 mm
중량	약 963 kg

축 데이터

모션 범위	
A1	±165 °
A2	-135 ° / 45 °
A3	-65 ° / 155 °
A4	±350 °
A5	±125 °
A6	±350 °
정격 가반하중에서의 속도	
A1	136 °/s
A2	95 °/s
A3	120 °/s
A4	292 °/s
A5	258 °/s
A6	284 °/s

마운팅 플랜지



가동 조건

가동 시 주변 온도	10 °C ~ 55 °C (283 K ~ 328 K)
------------	-------------------------------

보호등급

보호등급 (IEC 60529)	IP65 / IP67 / IP69
로봇 손목 보호등급 (IEC 60529)	IP65 / IP67 / IP69

컨트롤러

컨트롤러	KR C5; KR C4
------	-----------------