

## KR 8 R1420 arc HW



### Teknik özellikler

Maksimum erişim mesafesi	1421 mm
Maksimum taşıma kapasitesi	-
Nominal taşıma kapasitesi	8 kg
Nominal ilave yük döner tabla / bağlantı kolu / kol	0 kg / 0 kg / 10 kg
Konumu tekrarlama hassasiyeti (ISO 9283)	± 0,04 mm
Aks sayısı	6
Bağlantı konumu	Zemin; Tavan; Duvar; herhangi bir açı
Kurulum alanı	333,5 mm x 307 mm
Ağırlık	yakl. 179 kg

### Aks verileri

Hareket aralığı	
A1	±170 °
A2	-185 ° / 65 °
A3	-120 ° / 180 °
A4	±165 °
A5	-115 ° / 140 °
A6	±350 °
Nominal taşıma kapasitesinde hız	
A1	220 °/s
A2	210 °/s
A3	270 °/s
A4	430 °/s
A5	430 °/s
A6	630 °/s

### İşletim koşulları

İşletimde ortam sıcaklığı	5 °C ilâ 45 °C (278 K ilâ 318 K)
---------------------------	----------------------------------

### Koruma sınıfı

Koruma sınıfı (IEC 60529)	IP54
Koruma sınıfı robot eli (IEC 60529)	IP54

### Kontrol sistemi

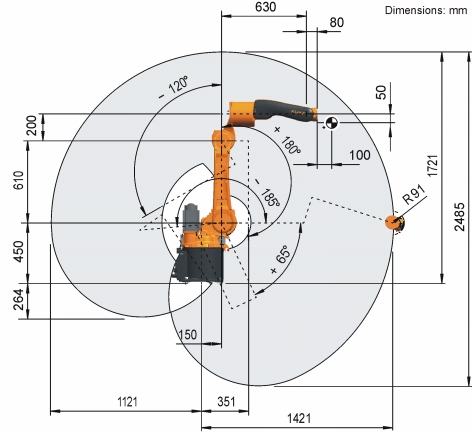
Kontrolör sistemi	KR C4 smallsize-2; KR C4 compact
-------------------	-------------------------------------

### Elle kumanda cihazı

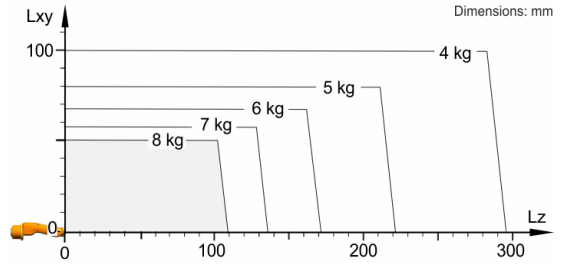
Elle kumanda cihazı

KUKA smartPAD

### Çalışma alanı grafiği



### Taşıma kapasitesi diyagramı



KR 8 R1420 arc HW, robotun performansını ve dinamiklerini en iyi şekilde kullanabilmek için 8 kg seviyesinde bir nominal taşıma kapasitesi için tasarlanmıştır. Azaltılmış yük aralıklarında, maksimum yüke kadar daha ağır yükler kullanılabilir. Her yük durumu KUKA.Load ile kontrol edilmektedir. KUKA destek hattı danışmanlık için hizmetinizdedir.

### Montaj flanşı

