



## KR 500 R2830 MT-F



### Caractéristiques techniques

Portée maximum	2826 mm
Charge nominale	500 kg
Charge maximum	611 kg
Charge supplémentaire nominale bâti de rotation / épaule / bras	-
Répétabilité de position (ISO 9283)	± 0,08 mm
Nombre d'axes	6
Position de montage	Sol
Surface au sol	1050 mm x 1050 mm
Poids	env. 2440 kg

### Caractéristiques des axes

Plage de mouvements	
A1	±185 °
A2	-130 ° / 20 °
A3	-100 ° / 144 °
A4	±350 °
A5	±120 °
A6	±350 °
Vitesse avec charge nominale	
A1	45 °/s
A2	45 °/s
A3	45 °/s
A4	90 °/s
A5	83 °/s
A6	130 °/s

### Conditions de service

Température ambiante lors du service	10 °C à 55 °C (283 K à 328 K)
--------------------------------------	-------------------------------

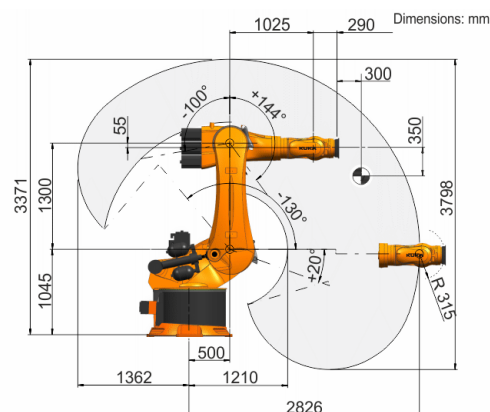
### Mode de protection

Degré de protection (IEC 60529)	IP65
Mode de protection poignet de robot (selon IEC 60529)	IP67

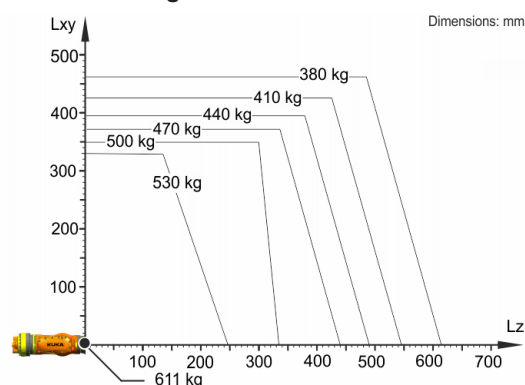
### Contrôleur

Contrôleur	KR C5; KR C4
------------	-----------------

### Graphique d'enveloppe d'évolution



### Diagramme des charges



KR 500 R2830 MT-F est conçu pour une charge nominale de 500 kg pour une utilisation optimale de la performance et de la dynamique du robot. Seulement si la position du centre de gravité = 0 mm et une charge supplémentaire optimisée pour le cas de charge sont attachées, la charge maximale de 611 kg s'applique. Les cas de charge spécifiques doivent être contrôlés avec KUKA Load ou KUKA Compose. Notre assistance technique KUKA Support est à votre disposition pour vous conseiller.

### Bride de fixation

