



KR 12 R650 Z340 CR



Désignation	KR 12 R650 Z340 CR
Nombre d'axes	4
Répétabilité de position XY	± 0,025 mm
Répétabilité de position Z	± 0,005 mm
Répétabilité de position R	± 0,005 °
Poids	env. 51 kg
Charge nominale	6 kg
Charge maximum	12 kg
Portée maximum	650 mm
Position de montage	Sol
Surface au sol	210 mm x 210 mm

Caractéristiques des axes

Plage de mouvements	
Plage de mouvements axe 1	±145 °
Plage de mouvements axe 2	±135 °
Plage de mouvements axe 3	-340 mm / 1 mm
Plage de mouvements axe 4	±355 °
Vitesse avec charge nominale	
Vitesse de l'axe 1	450 °/s
Vitesse de l'axe 2	660 °/s
Vitesse de l'axe 3	1,1 m/s
Vitesse de l'axe 4	2700 °/s

Conditions de service

Température ambiante lors du service	0 °C à 42 °C (273 K à 315 K)
--------------------------------------	------------------------------

Mode de protection

Degré de protection (IEC 60529)	IP54
---------------------------------	------

Contrôleur

Contrôleur	KR C5 micro
------------	-------------

Certificats

Exigences ESD	IEC61340-5-1; ANSI/ESD S20.20
Certificats	CE/UL

Graphique d'enveloppe d'évolution

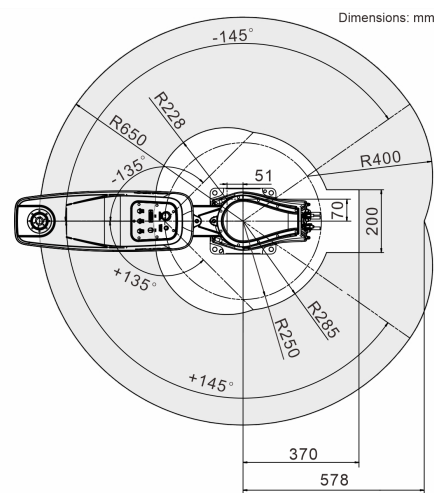
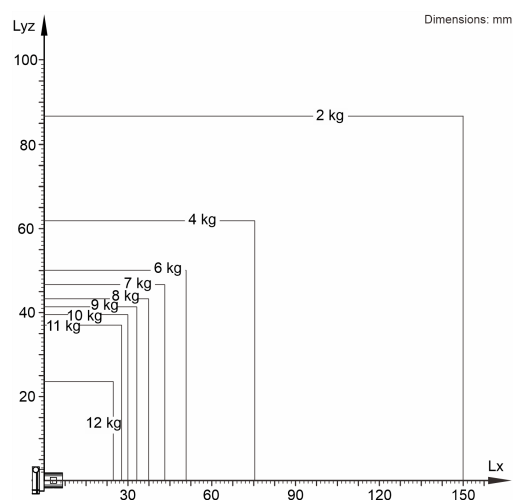


Diagramme des charges



Le KR 12 R650 Z340 CR est conçu pour une charge nominale de 6 kg pour une utilisation optimale de la performance et de la dynamique du manipulateur. En réduisant les distances de charges, il est également possible d'utiliser des charges plus élevées jusqu'à la charge maximum. Les cas de charge spécifiques doivent être contrôlés avec KUKA.Load. Notre assistance technique KUKA Support est à votre disposition pour vous conseiller.

Durée de cycle

0,42 s (25 mm / 300 mm / 25 mm, 2 kg)

