



## KR 10 R900 CR



### Dane techniczne

Maksymalny zasięg	901,5 mm
Obciążenie maksymalne	10 kg
Dokładność powtarzania pozycji (ISO 9283)	± 0,03 mm
Liczba osi	6
Rodzaj montażu	Podłoga; Strop; Ściana; Kąt dowolny
Powierzchnia ustawienia	320 mm x 320 mm
Masa	ok. 52 kg

### Dane osi

Zakres ruchu	
A1	±170 °
A2	-190 ° / 45 °
A3	-120 ° / 156 °
A4	±185 °
A5	±120 °
A6	±350 °

### Warunki eksploatacji

Temperatura otoczenia podczas eksploatacji	5 °C do 45 °C (278 K do 318 K)
--	--------------------------------

### Stopień ochrony

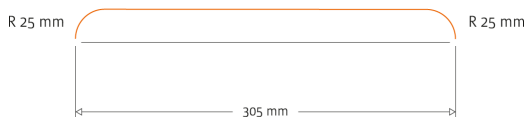
Rodzaj zabezpieczenia (IEC 60529)	IP54
Stopień ochrony końcówki robota (IEC 60529)	IP54

### Sterownik

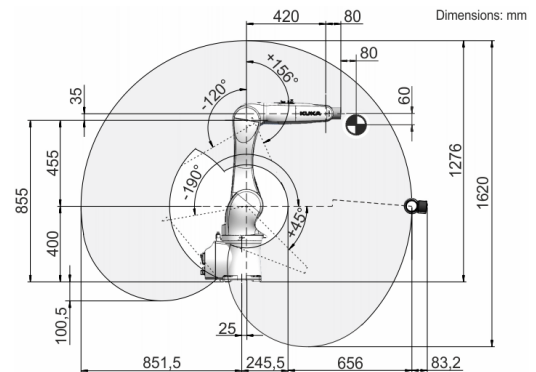
Układ sterowania	KR C5 micro; KR C4 smallsize-2; KR C4 compact
------------------	---

### Czas cyklu

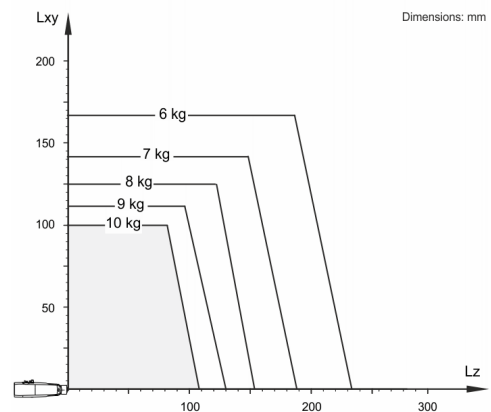
141 cykle na minutę (25 mm / 305 mm / 25 mm, 1 kg)



### Grafika pomieszczenia roboczego



### Wykres udźwignięć



KR 10 R900 CR jest przeznaczony do obciążenia znamionowego wynoszącego 5 kg, które umożliwia optymalne wykorzystanie jego osiągnięć i dynamiki. Tylko wtedy, gdy położenie środka ciężkości masy wynosi 0 mm, a zamocowane zostało obciążenie dodatkowe zoptymalizowane dla przypadku obciążenia, obowiązuje maksymalny udźwignięcie wynoszący 10 kg. Specyficzne obciążenie musi zostać sprawdzone za pomocą KUKA.Load lub KUKA Compose. Więcej informacji można uzyskać w dziale wsparcia technicznego KUKA.

### Kołnierz montażowy

