

KR 8 R1420 arc HW



Technické údaje

Maximálny dosah	1421 mm
Menovité nosné zaťaženie	8 kg
Menovité doplnkové zaťaženie karusela / výkyvnej páky / ramena	0 kg / 0 kg / 10 kg
Menovité celkové zaťaženie	18 kg
Presnosť opakovania polohy (ISO 9283)	± 0,04 mm
Počet osí	6
Montážna poloha	Podlaha; Strop; Stena
Inštalčná plocha	333,5 mm x 307 mm
Hmotnosť	cca 179 kg

Údaje osí

Oblasť pohybu	
A1	±170 °
A2	-185 ° / 65 °
A3	-120 ° / 180 °
A4	±165 °
A5	-115 ° / 140 °
A6	±350 °
Rýchlosť pri menovitom zaťažení	
A1	220 °/s
A2	210 °/s
A3	270 °/s
A4	430 °/s
A5	430 °/s
A6	630 °/s

Prevádzkové podmienky

Teplota okolia počas prevádzky	5 °C až 45 °C (278 K až 318 K)
--------------------------------	--------------------------------

Druh ochrany

Druh ochrany	IP54
Druh ochrany centrálnej ruky	IP54



Riadenie

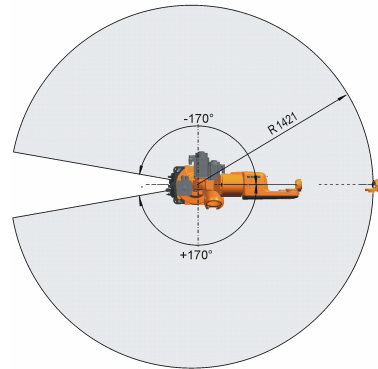
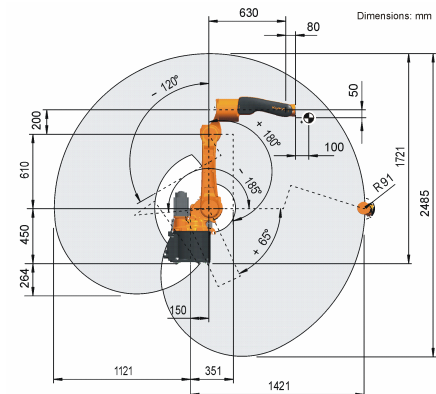
Riadenie	KR C4 smallsize-2; KR C4 compact
----------	-------------------------------------



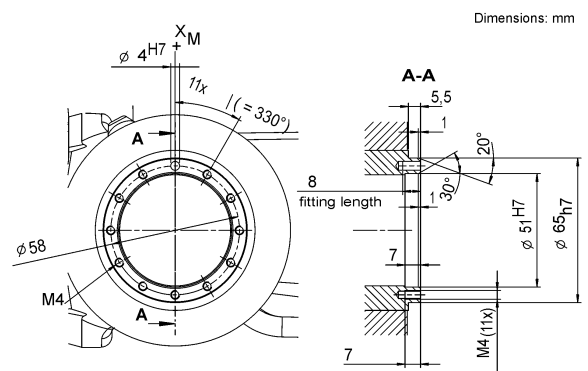
Ručný ovládací prístroj

Ručný ovládací prístroj	KUKA smartPAD
-------------------------	---------------

Grafika pracovného priestoru



Montážna príručka



KUKA Roboter GmbH

Zugspitzstrasse 140, 86165 Augsburg, Germany. Tel.: +49 821 797-4000, www.kuka-robotics.com

Údaje o vlastnostiach a použiteľnosti výrobkov nepredstavujú záručenie vlastností, ale slúžia len pre informačné účely. Pre rozsah našich dodávok a výkonov je vždy rozhodujúci príslušný predmet zmluvy. Technické údaje a obrázky nie sú záväzné pre dodávky. Zmeny vyhradené.

0000-255-789 / V2.0 / 10.10.2016 / sk

KUKA