

KR 20 R1810 HO



Műszaki adatok

Maximális hatótávolság	1813 mm
Névleges teherbírás	20 kg
Maximális teherbírás	23,9 kg
Forgótalp / lengőkar / kar maximális kiegészítő terhelése	20 kg / 15 kg / 15 kg
Pozícióismétlés pontossága (ISO 9283)	± 0,04 mm
Tengelyek száma:	6
Beszerelei helyzet	Padló; Mennyezet; Fal; tetszőleges szög
Felállítási felület	430,5 mm x 370 mm
Súly	kb. 250 kg

Tengelyadatok

Mozgástartomány	
A1	±185 °
A2	-185 ° / 65 °
A3	-138 ° / 175 °
A4	±350 °
A5	±130 °
A6	±350 °
Sebesség névleges teherbírás esetén	
A1	200 °/s
A2	175 °/s
A3	190 °/s
A4	430 °/s
A5	430 °/s
A6	630 °/s

Üzemeltetési feltételek

Környezeti hőmérséklet üzemelés esetén	5 °C – 45 °C (278 K – 318 K)
--	------------------------------

Védettség

Védettség (IEC 60529)	IP65
Robotkéz védettség (IEC 60529)	IP67

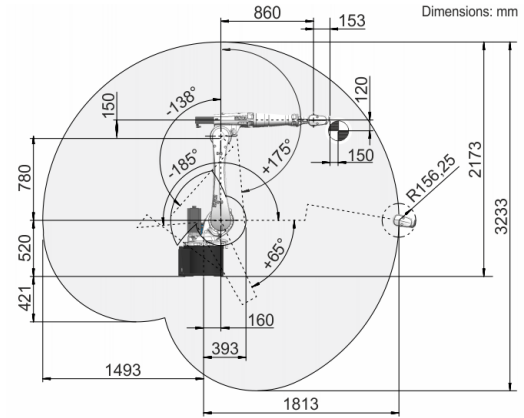
Vezérlés

Vezérlés	KR C5; KR C4
----------	-----------------

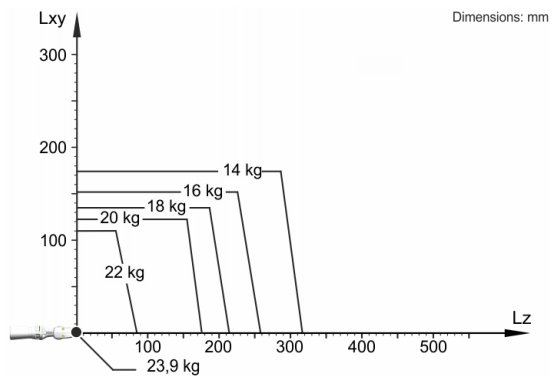
Tanúsítványok

ESD-követelmények	IEC61340-5-1; ANSI/ESD S20.20
-------------------	-------------------------------

Munkatartomány ábra



Teherbírési ábra



A KR 20 R1810 HO 20 kg névleges teherbírásra van méretezve a robot teljesítményének és dinamikájának optimális kihasználásához. Csak ha a tömegközéppont pozíciója 0 mm és a terhelésre optimalizált kiegészítő teher fel van helyezve, akkor érvényes a 23,9 kg értékű maximális teherbírás. A specifikus terhelést a KUKA.Load vagy a KUKA Compose alkalmazással kell ellenőrizni. A KUKA Support tanácsadóként készséggel áll rendelkezésre.

Szerelőcsomók

