

KR 420 R3080



Date tehnice

Rază de acțiune maximă	3076 mm
Capacitate portantă nominală	420 kg
Sarcină suplimentară nominală masă turnantă / balansier / braț	0 kg / 0 kg / 50 kg
Sarcină totală nominală	470 kg
Exactitatea repetării poziției (ISO 9283)	± 0,08 mm
Număr axe	6
Poziție de montaj	Pardoseală
Suprafață de amplasare	1050 mm x 1050 mm
Greutate	cca 2415 kg

Datele axelor

Zona de deplasare	
A1	±185 °
A2	-130 ° / 20 °
A3	-100 ° / 144 °
A4	±350 °
A5	±120 °
A6	±350 °

Viteza la sarcina portantă nominală

A1	90 °/s
A2	80 °/s
A3	75 °/s
A4	90 °/s
A5	83 °/s
A6	130 °/s

Condiții de utilizare

Temperatura ambientă în timpul funcționării	10 °C până la 55 °C (283 K până la 328 K)
---	---

Grad de protecție

Grad de protecție	IP65
Tip de protecție articulație aliniată	IP65

KUKA Roboter GmbH

Zugspitzstrasse 140, 86165 Augsburg, Germania. Tel.: +49 821 797-4000, www.kuka-robotics.com

Informațiile cu privire la caracteristicile și aplicabilitatea produselor nu constituie o garanție a atributelor acestora, ci sunt furnizate exclusiv în scop informativ. Pentru conținutul livrărilor și serviciilor noastre este relevant respectivul obiect al contractului. Datele tehnice și figurile au caracter facultativ în ceea ce privește livrările. Sub rezerva modificărilor ulterioare.

0000-233-239 / V12.2 / 29.04.2016 / ro



Modul de comandă

Modul de comandă	KR C4
------------------	-------

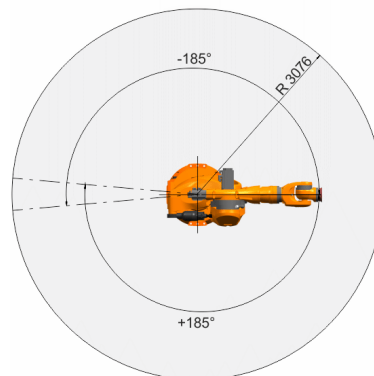
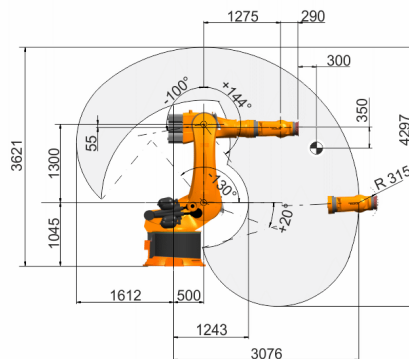


Dispozitiv de comandă manual

Dispozitiv de comandă manual	KUKA smartPAD
------------------------------	---------------

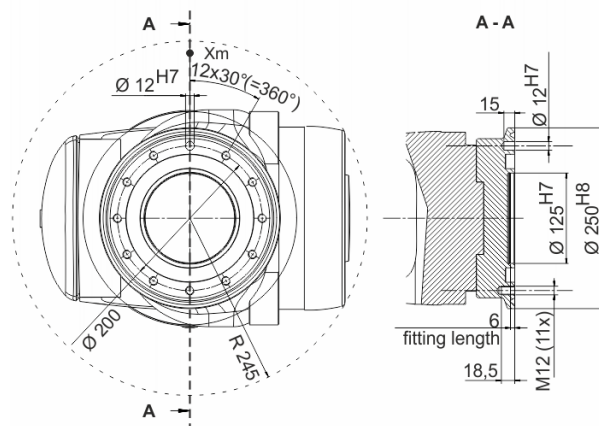
Grafic spațiu de lucru

Dimensions: mm



Flanșă de montaj

Dimensions: mm



KUKA