



## KR 4 R600



### Dati tecnici

Massimo raggio d'azione	601 mm
Carico massimo	4,63 kg
Ripetibilità di posizionamento (ISO 9283)	± 0,015 mm
Numero assi	6
Posizione di montaggio	Pavimento; Soffitto; Parete; Angolo a scelta
Superficie di appoggio	179 mm x 179 mm
Peso	ca. 27 kg

### Dati degli assi

Campo di movimentazione	
A1	±170 °
A2	-195 ° / 40 °
A3	-115 ° / 150 °
A4	±185 °
A5	±120 °
A6	±350 °

### Condizioni d'esercizio

Temperatura ambiente per il funzionamento da 0 °C a 55 °C (da 273 K a 328 K)

### Classe di protezione

Classe di protezione (IEC 60529)	IP40
Classe di protezione polso del robot (IEC 60529)	IP40

### Sistema di controllo

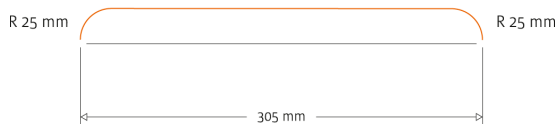
Sistema di controllo	KR C5 micro
----------------------	-------------

### Certificati

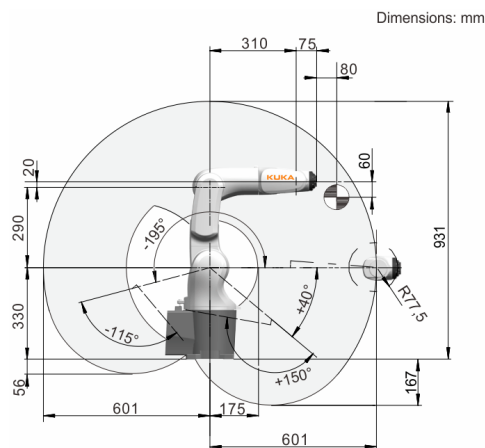
Requisiti ESD	IEC61340-5-1; ANSI/ESD S20.20
---------------	-------------------------------

### Tempo ciclo

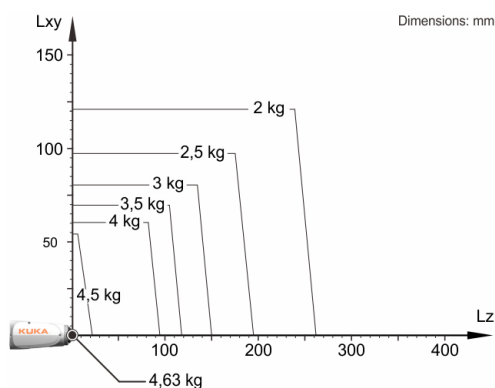
152 Cicli al minuto (25 mm / 305 mm / 25 mm, 1 kg)



### Grafica dello spazio di lavoro



### Grafico della portata



Il KR 4 R600 è progettato per una portata nominale di 3 kg in grado di sfruttare al meglio le prestazioni e la dinamicità del robot. Il carico utile massimo di 4,63 kg vale solo quando sono applicati una posizione del baricentro di 0 mm e un carico aggiuntivo ottimizzato per la situazione di carico. La situazione di carico specifica deve essere verificata con KUKA.Load o KUKA Compose. Per un'ulteriore consulenza il servizio di assistenza KUKA rimane a vostra disposizione.

### Flangia d'attacco

