



## KR 500 R2830 C



### Műszaki adatok

|                                                           |                   |
|-----------------------------------------------------------|-------------------|
| Maximális hatótávolság                                    | 2485 mm           |
| Névleges teherbírás                                       | 500 kg            |
| Maximális teherbírás                                      | 611 kg            |
| Forgótalp / lengőkar / kar maximális kiegészítő terhelése | -                 |
| Pozíciósmérlés pontossága (ISO 9283)                      | ± 0,08 mm         |
| Tengelyek száma:                                          | 6                 |
| Beszereleési helyzet                                      | Mennyezet         |
| Felállítási felület                                       | 1050 mm x 1050 mm |
| Súly                                                      | kb. 2385 kg       |

### Tengelyadatok

|                                     |                |
|-------------------------------------|----------------|
| Mozgástartomány                     |                |
| A1                                  | ±185 °         |
| A2                                  | -130 ° / 20 °  |
| A3                                  | -100 ° / 144 ° |
| A4                                  | ±350 °         |
| A5                                  | ±120 °         |
| A6                                  | ±350 °         |
| Sebesség névleges teherbírás esetén |                |
| A1                                  | 90 °/s         |
| A2                                  | 80 °/s         |
| A3                                  | 75 °/s         |
| A4                                  | 90 °/s         |
| A5                                  | 83 °/s         |
| A6                                  | 130 °/s        |

### Üzemeltetési feltételek

|                                        |                               |
|----------------------------------------|-------------------------------|
| Környezeti hőmérséklet üzemelés esetén | 10 °C – 55 °C (283 K – 328 K) |
|----------------------------------------|-------------------------------|

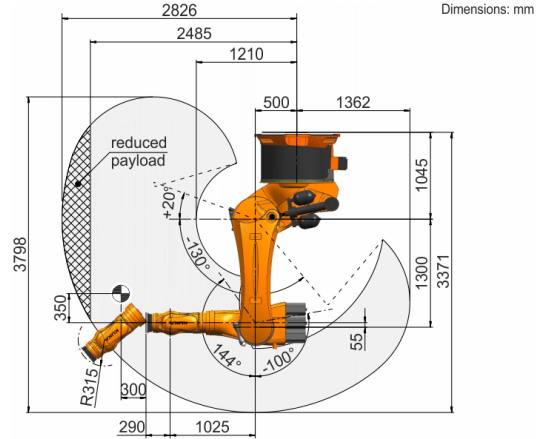
### Védettség

|                                |      |
|--------------------------------|------|
| Védettség (IEC 60529)          | IP65 |
| Robotkéz védettség (IEC 60529) | IP65 |

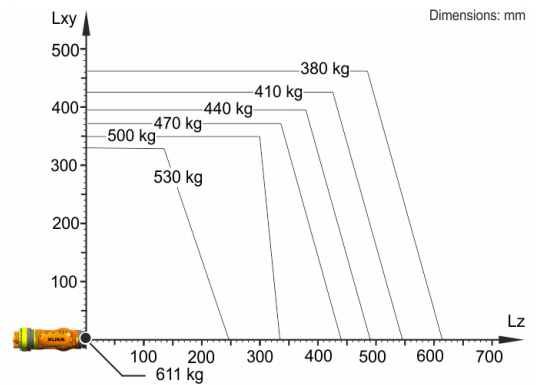
### Vezérlés

|          |                 |
|----------|-----------------|
| Vezérlés | KR C5;<br>KR C4 |
|----------|-----------------|

### Munkatartomány ábra



### Teherbírési ábra



A KR 500 R2830 C 500 kg névleges teherbírásra van méretezve a robot teljesítményének és dinamikájának optimális kihasználásához. Csak ha a tömegközéppont pozíciója 0 mm és a terhelésre optimalizált kiegészítő teher fel van helyezve, akkor érvényes a 611 kg értékű maximális teherbírás. A specifikus terhelést a KUKA.Load vagy a KUKA Compose alkalmazással kell ellenőrizni. A KUKA Support tanácsadóként készséggel áll rendelkezésre.

### Szerelőcsomók

