

KR 70 R2100 F



Technické údaje

Maximální dosah	2101 mm
Jmenovitá nosnost	70 kg
Maximální nosnost	85 kg
Maximální přídavné zatížení karuse- lu / kyvného ramene / ramene	50 kg / 30 kg / 30 kg
Přesnost opakování polohy (ISO 9283)	± 0,05 mm
Počet os	6
Montážní poloha	Podlaha; Strop; Stěna; Libovolný úhel
Instalační plocha	603 mm x 480 mm
Hmotnost	ca. 536 kg

Parametry os

Rozsah pohybu	
A1	±185 °
A2	-175 ° / 60 °
A3	-120 ° / 165 °
A4	±180 °
A5	±125 °
A6	±350 °
Rychlost při jmenovité mezní zátěži	
A1	180 °/s
A2	158 °/s
A3	160 °/s
A4	230 °/s
A5	230 °/s
A6	320 °/s

Provozní podmínky

Teplota okolí při provozu	0 °C až 55 °C (273 K až 328 K)
---------------------------	--------------------------------

Druh ochrany

Druh ochrany (IEC 60529)	IP65 / IP67
Druh krytí ramene (IEC 60529)	IP65 / IP67
Druh krytí zápěstí robota (IEC 60529)	IP65 / IP67

Řídicí systém

Řídicí systém	KR C5; KR C4
---------------	-----------------

Obrázek pracovní zóny

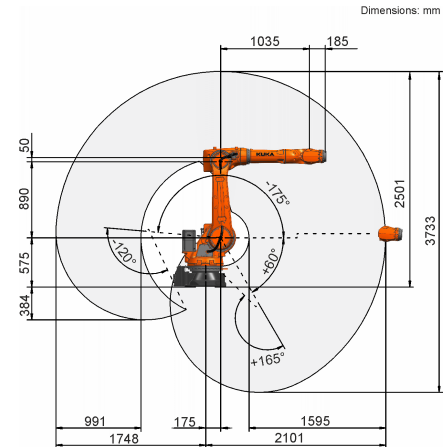
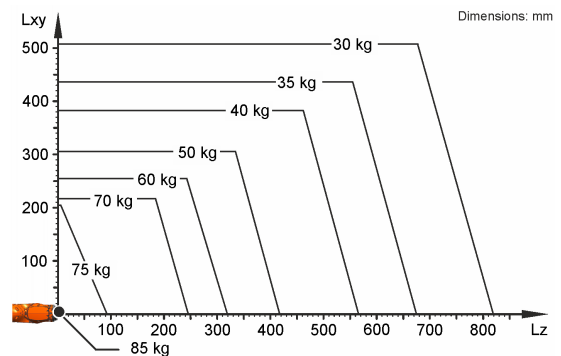


Diagram nosnosti



KR 70 R2100 F je určen pro jmenovitou nosnost 70 kg, optimálně využí-
vající výkonnost a dynamika robota. Se sníženými vzdálenostmi mezi zá-
těžemi a výhodnými přídavnými zátěžemi lze připevnit maximální zátěž až
85 kg. Konkrétní zatěžovací stav je třeba zkontrolovat pomocí KUKA
Load. Pro další poradenství je k dispozici servis společnosti KUKA.

Montážní příruba

