

## KR 6 R500 Z200-2



### Datos técnicos

Alcance máximo	500 mm
Carga máxima	6 kg
Repetibilidad de posición (ISO 9283)	± 0,02 mm
Número ejes	4
Posición de montaje	Suelo
Superficie de colocación	262 mm x 190 mm
Peso	aprox. 20 kg

### Datos de los ejes

Rango de desplazamiento	
Rango de desplazamiento eje 1	±132 °
Rango de desplazamiento eje 2	±145 °
Rango de desplazamiento eje 3	-200 mm / 0 mm
Rango de desplazamiento eje 4	±355 °
Velocidad con carga nominal	
Velocidad del eje 1	420 °/s
Velocidad del eje 2	720 °/s
Velocidad del eje 3	1,1 m/s
Velocidad del eje 4	2000 °/s

### Condiciones de servicio

Temperatura ambiente durante el servicio	5 °C hasta 40 °C (278 K hasta 313 K)
--	--------------------------------------

### Tipo de protección

Tipo de protección (IEC 60529)	IP 20
--------------------------------	-------

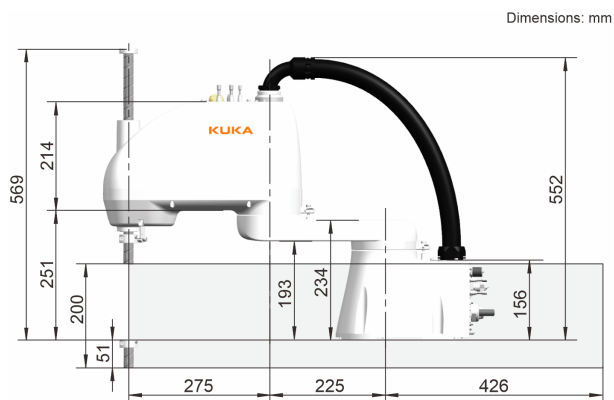
### Unidad de control

Unidad de control	KR C5 micro
-------------------	-------------

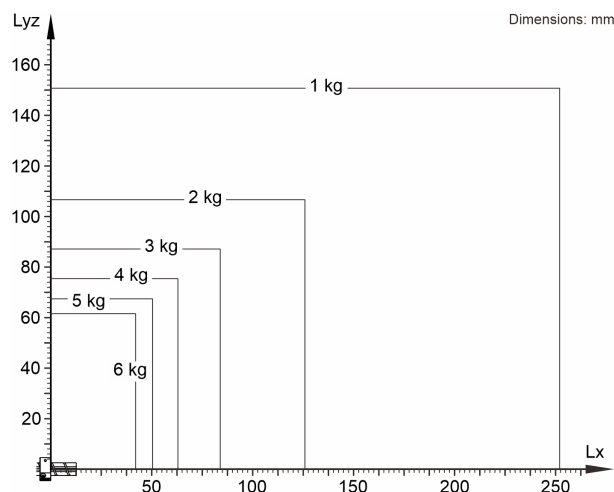
### Certificados

Requisitos ESD	IEC61340-5-1; ANSI/ESD S20.20
----------------	-------------------------------

### Gráfica del campo de trabajo



### Diagrama de cargas



KR 6 R500 Z200-2 está configurado para una carga nominal de 3 kg para aprovechar de forma óptima el rendimiento y la dinámica del manipulador. Con intervalos de carga reducidos también se pueden aplicar cargas superiores hasta la capacidad de carga máxima. La situación de carga concreta debe controlarse con KUKA.Load. Para un asesoramiento individual, póngase en contacto con KUKA Support.

### Tiempo de ciclo

166 Ciclos por minuto (25 mm / 305 mm / 25 mm, 1 kg)

