

KR 1000 1300 titan PA



技術データ

最大リーチ	3202 mm
定格可搬重量	1300 kg
最大可搬質量	1300 kg
回転コラム/リンクアーム/アームの最大追加荷重	0 kg / 0 kg / 100 kg
位置繰返し精度 (ISO 9283)	± 0.1 mm
軸数	4
設置形式	床
設置面積	-
重量	約 4690 kg

軸データ

動作範囲	
A1	±150 °
A2	-130 ° / 17.5 °
A3	62 ° / 145 °
A4	-
A5	±118 °
A6	±350 °
定格可搬質量での速度	
A1	58 °/s
A2	50 °/s
A3	50 °/s
A4	-
A5	60 °/s
A6	72 °/s

使用環境

運転時の周囲温度	10 °C ~ 55 °C (283 K ~ 328 K)
----------	-------------------------------

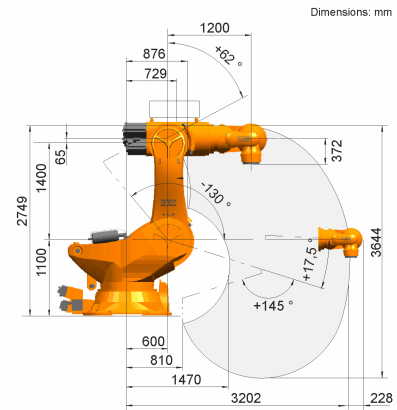
保護等級

保護等級 (IEC 60529)	IP65
保護等級 ロボットアーム (IEC 60529)	IP65

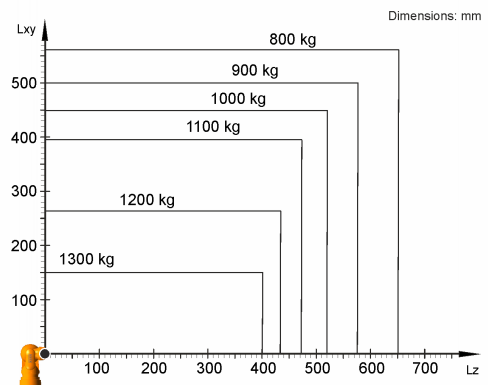
コントローラー

コントローラー	KR C5; KR C4
---------	-----------------

作業室のグラフィック



可搬重量図



KR 1000 1300 titan PA は、ロボットの性能とダイナミクスを最適に使用するため、1300 kg の公称可搬重量用に設計されています。負荷間隔の短縮と有利な追加荷重により、最大 1300 kg の可搬重量が取り扱い可能です。特定の荷重のケースでは、KUKA Load で検証が必要です。その他のアドバイスに関しては、KUKA サービスにお気軽にお問い合わせください。

取り付けフランジ

